

Russell Hobbs



24180-56

 www.russellhobbs.com

GB

DE

FR

NL

IT

ES

PT

DK

SE

NO

FI

RU

CZ

SK

PL

HR

SI

GR

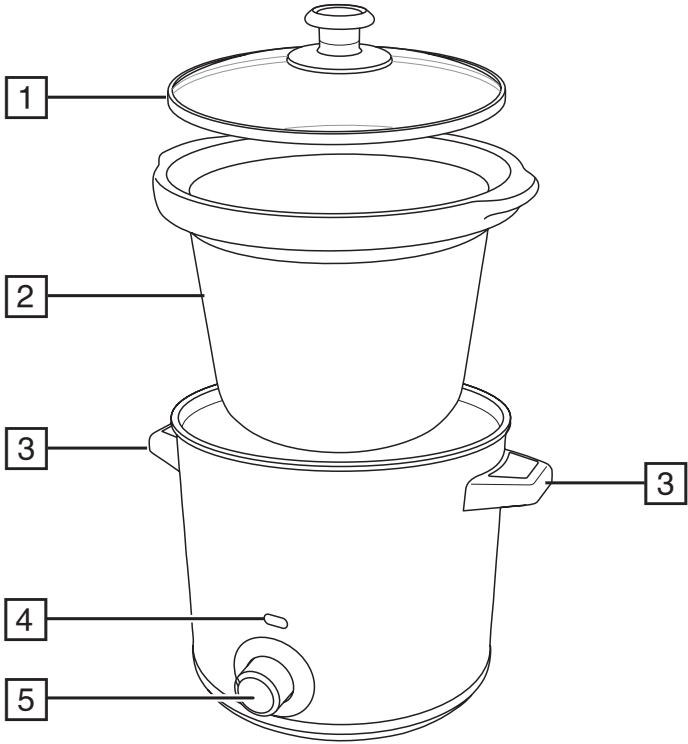
HU

TR

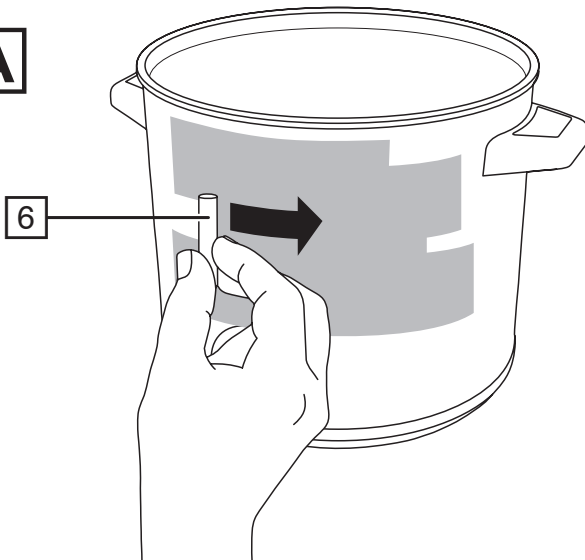
RO

BG

AE



A




Read the instructions, keep them safe, pass them on if you pass the appliance on. Remove all packaging before use.




IMPORTANT SAFEGUARDS

Follow basic safety precautions, including:

This appliance can be used by children aged from 8 years and above and persons with reduced physical, sensory or mental capabilities or lack of experience and knowledge if they have been supervised/instructed and understand the hazards involved. Children shall not play with the appliance. Cleaning and user maintenance shall not be done by children unless they are older than 8 and supervised. Keep the appliance and cable out of reach of children under 8 years. If the cable is damaged, it must be replaced by the manufacturer, its service agent, or someone similarly qualified, to avoid hazard.

 Don't immerse the appliance in liquid.

 The surfaces of the appliance will get hot.

- Leave a space of at least 50mm all round the appliance.
- Don't cover the appliance or put anything on top of it.
- Unplug the appliance when not in use, before moving and before cleaning.
- Don't use the appliance for any purpose other than those described in these instructions.
- Don't operate the appliance if it's damaged or malfunctions.
- Cooking pot is only suitable for gas and electric hobs. Not suitable for induction hobs.
- Do not leave the cooking pot unattended when cooking on the hob

HOUSEHOLD USE ONLY

DIAGRAMS

- | | |
|----------------|----------------|
| 1. Lid | 4. Light |
| 2. Cooking pot | 5. Mode switch |
| 3. Handles | 6. Chalk |

IMPORTANT

Before writing on your slow cooker with the supplied chalk you must prepare the surface. If you don't do this, the chalk may be difficult to erase afterwards. To condition the surface, rub the writing area of your slow cooker with the side of the chalk to give an even coating (Fig A). Wipe off the coating of chalk with a soft cloth and the surface is now conditioned and ready to use. The exterior of your slow cooker will become hot during use. Only write on your slow cooker before cooking or when it has cooled down.

THE BENEFITS OF SLOW COOKING

Health: The gentle cooking action reduces damage to vitamins and retains more of the nutrients and flavours.

Economy: Long, slow cooking can tenderise the cheaper, tougher cuts of meat, and uses about a quarter of the power of the small ring on the average hob.

Convenience: Prepare the ingredients the night before, put them in the slow cooker before you leave, and have a delicious meal waiting for you when you get home.

COOKING MODES

- 1 For traditional slow cooking.
 - 2 For "fast cooking". During cooking, make sure the food doesn't dry out. If it looks like drying out, add hot water.
- ⏏ For keeping food warm – but only after it has been cooked to readiness in the slow cooker.

CAUTION Don't use the ⏏ setting to heat food up.

USING

1. Put the prepared ingredients into the cooking pot.
 2. Put the cooking pot into the slow cooker then fit the lid.
 3. Plug the slow cooker into a wall socket.
 4. Turn the mode switch to LOW or HIGH as required. Cooking will start.
 5. When cooking is finished turn the mode switch to the WARM position. If you want to serve the food right away, turn the control to OFF and unplug your slow cooker. Don't use the WARM setting for longer than 4 hours.
 6. Always use oven gloves when handling the lid or cooking pot.
-

GENERAL

- Thaw frozen food completely before adding it to the cookpot.
- Brown the meat and sauté the vegetables in a pan or the cooking pot.
- You can use the cooking pot for searing browning, sautéing or frying, suitable for gas and electric hobs only, prior to using the slow cooker.

Meat

- When roasting, the juices don't spit or evaporate, so flavour and nutritive value are retained. The size and shape of the joint, its quality, and the proportion of lean, fat and bone, all affect cooking times. Experience will soon help you judge these.
- Avoid meat which has a high proportion of fat, or trim the excess fat.

Poultry

- Wash and dry the poultry and season inside and out.
- Brown the skin in its own fat or a little cooking oil, in a large frying pan.

Fish

- To retain flavour and texture, fish shouldn't be cooked for long periods.
- Grease the base of the cookpot with butter or margarine.
- Clean, trim and wash the fish. Dry and place in the cookpot.
- Season, sprinkle with lemon juice, then add hot stock, water or wine.
- Dot butter over the fish, and cook on low (1) for 2-3 hours.

Vegetables

- Quickly cooked vegetables, like frozen peas and sweetcorn, must be thawed, then added half an hour before the end of cooking.
- Root vegetables, tubers, and bulbs (carrots, potatoes, onions) take much longer to cook than meat, so cut them to about 5mm thick slices, sticks or dice, and sauté them gently for 2-3 minutes before adding to the cookpot.

Pulses (beans, peas and lentils)

- You must boil dried beans (e.g. red kidney beans) for at least 10 minutes before adding them to the slow cooker. They're poisonous if eaten raw or under-cooked.
- Soak dried peas and beans for 8 hours (or overnight) before cooking, to soften them.
- You don't need to soak lentils overnight.
- When cooking with rice, use at least 150ml of cooking liquid for each 100g of rice. We've found that "easy-cook" rice gives the best results.
- Pasta gets too soft for slow cooking. If your recipe requires pasta, stir it in 30-40 minutes before the end of the cooking.

Soup

- Tasty, home-made soup can be left simmering all day or overnight.
- Brown the meat and vegetables in a pan.
- If thickening is required, stir in flour or cornflour, then gradually add stock.
- Bring to the boil, season to taste, and transfer to the cookpot.
- Don't add milk till the final half hour of cooking. Cream or egg yolk may be added just before serving.

Puddings

- Use a heatproof pudding basin, which fits the cookpot without touching the sides.
- Fill the cookpot with enough water to come half-way up the basin.

CARE AND MAINTENANCE

1. Unplug the appliance and let it cool.
2. Wipe all surfaces with a clean damp cloth.
3. Wash the lid and cookpot in hot soapy water, using a cloth or sponge, then rinse and dry thoroughly.

ENVIRONMENTAL PROTECTION



To avoid environmental and health problems due to hazardous substances in electrical and electronic goods, appliances marked with this symbol mustn't be disposed of with unsorted municipal waste, but recovered, reused, or recycled.

For recipes, please visit <http://eu.russellhobbs.com/recipes/>

Lesen Sie die Anleitung, bewahren Sie sie auf und falls Sie das Gerät an Dritte abgeben, geben Sie auch die Anleitung mit. Entfernen Sie die Verpackung vollständig, bevor Sie das Gerät einschalten.

WICHTIGE SICHERHEITSHINWEISE

Beachten Sie bitte folgende grundlegende Vorsichtsmaßnahmen:

Dieses Gerät ist für die Nutzung von Kindern ab 8 Jahren und älter sowie von Personen mit eingeschränkten physischen, sensorischen und geistigen Fähigkeiten geeignet, wenn ihnen die Handhabung erklärt wurde/ sie dabei beaufsichtigt werden und ihnen die damit verbundenen Gefahren bewusst sind. Kinder sollten nicht mit dem Gerät spielen. Die Reinigung und Instandhaltung des Geräts darf nicht von Kindern durchgeführt werden, es sei denn sie sind älter als 8 Jahre und werden dabei beaufsichtigt. Bewahren Sie das Gerät und das Kabel außer Reichweite von Kindern unter 8 Jahren auf.

Weist das Kabel Beschädigungen auf, muss es vom Hersteller, einer Wartungsvertretung des Herstellers oder einer qualifizierten Fachkraft ersetzt werden, um eine mögliche Gefährdung auszuschließen.

 Tauchen Sie das Gerät nicht in Flüssigkeiten.

 Die Oberfläche des Geräts erhitzt sich.

- Lassen Sie um das Gerät herum mindestens einen Abstand von 50mm.
- Decken Sie das Gerät nicht ab und stellen Sie nichts darauf ab.
- Netzstecker des Geräts vor Umräumen und Säubern herausziehen und Gerät abkühlen lassen.
- Benutzen Sie das Gerät ausschließlich zu den in diesen Anweisungen beschriebenen Zwecken.
- Gerät keinesfalls benutzen, wenn es beschädigt ist oder Fehlfunktion zeigt.
- Der Kochtopf ist nur für den Gebrauch auf Gas- oder ElektrokoCHFeldern geeignet. Nicht für den Gebrauch auf InduktionskoCHFeldern geeignet.
- Lassen Sie den Kochtopf nicht unbeaufsichtigt, solange dieser auf dem eingeschalteten KoCHFeld steht.

NUR FÜR DEN GEBRAUCH IM HAUSHALT

HAUPTMERKMALE

- | | |
|-------------|-------------------|
| 1. Deckel | 4. Kontroll-Lampe |
| 2. Kochtopf | 5. Kreide |
| 3. Griff | 6. Modusregler |

WICHTIG:

Bevor Sie auf dem Schongarer mit der im Lieferumfang enthaltenen Kreide schreiben können, müssen Sie die Oberfläche vorbereiten. Tun Sie das nicht, kann es später zu Schwierigkeiten beim Entfernen der Kreide kommen. Um die Oberfläche aufzubereiten, reiben Sie den Schreibbereich auf Ihrem Schongarer seitlich mit der Kreide ein, um eine einheitliche Schicht zu erhalten (Abb. A). Wischen Sie die Kreideschicht mit einem weichen Tuch ab, die Oberfläche ist nun aufbereitet und kann benutzt werden. Die äußere Oberfläche Ihres Schongarers heizt sich während des Gebrauchs auf. Schreiben Sie nur vor dem Gebrauch oder nach dem Abkühlen etwas auf Ihren Schongarer.

VORTEILE BEIM SCHONGAREN

Gesundheit: Durch das langsame Garen gehen weniger Vitamine verloren und Nähr- und Geschmacksstoffe bleiben weitestgehend erhalten.

Wirtschaftlichkeit: Durch langsames, zeitintensives Kochen können auch weniger teure, festere Fleischsorten zart zubereitet werden, außerdem wird beim Schongaren 25 Prozent weniger Energie verbraucht als beim Einsatz einer kleinen Kochplatte eines durchschnittlichen Kochfelds.

Bequemlichkeit: Bereiten Sie die Zutaten einen Abend zuvor vor und geben Sie sie in den Schongarer, bevor Sie am nächsten Tag gehen. Wenn Sie wieder nach Hause kommen, wartet ein schmackhaftes fertig zubereitetes Essen auf Sie.

ZUBEREITUNGSMODI

- 1 für traditionelles Schongaren (normalerweise 8 – 10 Stunden).
 - 2 für schnelleres Kochen (normalerweise 4 – 5 Stunden).
- ⌘ zum Warmhalten von Speisen vor dem Servieren (nur, wenn der Garvorgang im Schongarer abgeschlossen ist).

VORSICHT Verwenden Sie die ⌘ Einstellung nicht, um Speisen aufzuwärmen.

VERWENDEN

1. Geben Sie die vorbereiteten Zutaten in den Topf.
2. Stellen Sie den Topf in den Schongarer und setzen Sie dann den Deckel auf.
3. Schließen Sie den Schongarer an eine Wandsteckdose an.
4. Stellen Sie den Modusregler wie gewünscht auf 1 oder 2. Der Garvorgang beginnt.
5. Ist der Garvorgang abgeschlossen, stellen Sie den Modusregler auf die ⌘ Position. Möchten Sie das Essen sofort servieren, stellen Sie den Regler auf OFF und ziehen Sie den Netzstecker vom Strom. Lassen Sie die ⌘ Einstellung nicht länger als 4 Stunden in Betrieb.
6. Verwenden Sie beim Umgang mit dem Deckel oder dem Topf stets Ofenhandschuhe.

ALLGEMEINES

- Lassen Sie tiefgefrorenes Essen vollständig auftauen, bevor Sie es in den Topf geben.
- Lassen Sie das Fleisch anbräunen und sautieren Sie das Gemüse. Verwenden Sie dafür eine Pfanne oder den Kochtopf.
- Sie können den Kochtopf, der nur für den Gebrauch auf Gas- oder Elektrokochfeldern geeignet ist, zum scharfen Anbraten, Anbräunen, Sautieren oder Braten verwenden, bevor Sie den Schongarer benutzen.

Fleisch

- Beim Braten bleibt das Fleisch schön saftig und Geschmack und Nährstoffe gehen nicht verloren. Die Größe und Beschaffenheit des Fleisches, die Qualität des Fleisches und das Verhältnis von mageren Teilen, Fett und Knochen wirken sich auf die Zubereitungszeit aus. Nach einiger Zeit können Sie diese mit der nötigen Erfahrung besser einschätzen.
- Verwenden Sie möglichst kein Fleisch mit hohem Fettanteil, oder schneiden Sie das überschüssige Fett ab.

Geflügel

- Waschen und trocknen Sie das Geflügel und würzen Sie es von beiden Seiten.
- Braten Sie das Geflügel im eigenen Fett oder mit ein wenig Speiseöl in einer großen Pfanne an, bis es braun ist.

Fisch

- Um Geschmack und Konsistenz nicht zu verlieren, sollte der Fisch nicht sehr lange gekocht werden.
- Fetten Sie den Boden des Topfs mit Butter oder Margarine ein.
- Säubern Sie den Fisch, schneiden Sie ihn zu und waschen Sie ihn. Trocknen Sie den Fisch und legen Sie ihn in den Topf.
- Würzen Sie ihn, geben Sie ein wenig Zitronensaft hinzu und fügen Sie anschließend heiße Brühe, Wasser oder Wein hinzu.
- Streuen Sie einige Flocken Butter über den Fisch und kochen Sie ihn auf niedriger Stufe (1) 2-3 Stunden lang.

Gemüse

- Gemüse, das schnell gar wird, wie tiefgefrorene Erbsen und Mais, muss aufgetaut werden und eine halbe Stunde, bevor das Essen fertig ist, hinzugegeben werden.
- Wurzel-, Knollen- und Zwiebelgemüse (Karotten, Kartoffeln, Zwiebeln) haben eine längere Garzeit als Fleisch, daher schneiden Sie es in etwa 5mm dicke Stücke, Streifen oder Würfel und braten es 2-3 Minuten leicht an, bevor Sie es in den Topf geben.

Hülsenfrüchte (Bohnen, Erbsen und Linsen)

- Sie müssen getrocknete Bohnen (z.B. rote Kidneybohnen) mindestens 10 Minuten kochen, bevor Sie diese im Schongarer zubereiten. Die Bohnen sind giftig, wenn sie roh oder ungekocht verzehrt werden.
- Lassen Sie getrocknete Erbsen und Bohnen 8 Stunden (über Nacht) einweichen, bevor Sie sie zubereiten.
- Linsen müssen nicht über Nacht eingeweicht werden.
- Bei der Zubereitung von Reis sollten Sie mindestens 150ml Flüssigkeit auf 100g Reis verwenden. Minuten-Reis eignet sich unserer Erfahrung nach am Besten.
- Nudeln werden bei der Zubereitung im Schongarer zu weich. Möchten Sie ein Gericht mit Nudeln kochen, geben Sie diese 30-40 Minuten, bevor das Essen fertig ist, hinzu.

Suppe

- Schmackhafte, selbstzubereitete Suppen können Sie den ganzen Tag lang oder über Nacht köcheln lassen.
- Lassen Sie das Fleisch und Gemüse in einer Pfanne anbräunen.
- Muss das Ganze angedickt werden, rühren Sie zuerst Mehl oder Speisestärke unter, anschließend nach und nach die Brühe.
- Lassen Sie es aufkochen, nach Belieben abschmecken und in den Topf geben.
- Geben Sie Milch erst etwa eine halbe Stunde, bevor das Essen fertig ist, hinzu. Sahne oder Eigelb können Sie kurz vor dem Servieren hinzugeben.

Puddings

- Verwenden Sie eine hitzebeständige Puddingform, die in den Topf passt, ohne dabei den Rand zu berühren.
- Füllen Sie soviel Wasser in den Topf, dass sich die Hälfte der Form im Wasser befindet.

PFLEGE UND INSTANDHALTUNG

1. Ziehen Sie den Netzstecker vom Strom und lassen Sie das Gerät abkühlen.
2. Alle Oberflächen mit einem sauberen, feuchten Tuch abwischen.
3. Reinigen Sie den Deckel und den Topf mit heißem Seifenwasser und einem Lappen oder Schwamm. Spülen Sie ihn ab und lassen Sie ihn vollständig trocknen.

UMWELTSCHUTZ



Auf Grund der in elektrischen und elektronischen Geräten verwendeten umwelt- und gesundheitsschädigenden Stoffe dürfen Geräte, die mit diesem Symbol gekennzeichnet sind, nicht über den normalen Hausmüll entsorgt werden, sondern müssen wiederaufbereitet, wiederverwertet oder recycelt werden.

Rezepte finden Sie auf unserer Website: <http://eu.russellhobbs.com/recipes/>

Lisez les instructions, conservez-les et transférez-les si vous transférez l'appareil. Retirez tous les emballages avant utilisation.

PRÉCAUTIONS IMPORTANTES

Suivez les précautions essentielles de sécurité, à savoir:

Cet appareil peut être utilisé par des enfants âgés de 8 ans et plus et par des personnes aux aptitudes physiques, sensorielles ou mentales réduites ou ne possédant pas l'expérience et les connaissances suffisantes, pour autant que ces personnes soient supervisées/aient reçu des instructions et soient conscientes des risques encourus. Les enfants ne peuvent pas jouer avec l'appareil. Le nettoyage et l'entretien par l'utilisateur ne doivent pas être effectués par des enfants, à moins qu'ils ne soient âgés de plus de 8 ans et qu'ils soient supervisés. Tenez l'appareil et le câble hors de portée des enfants de moins de 8 ans. Si le câble est abîmé, vous devez le faire remplacer par le fabricant, un de ses techniciens agréés ou une personne également qualifiée, pour éviter tout danger.

 Ne plongez pas l'appareil dans du liquide.

 Les surfaces de l'appareil vont s'échauffer.

- Laissez un espace libre d'au moins 50 mm autour de l'appareil.
- Ne recouvrez pas l'appareil et ne posez rien dessus.
- Débranchez l'appareil lorsque vous ne l'utilisez pas, avant de le déplacer et avant de le nettoyer.
- N'utilisez pas l'appareil à d'autres fins que celles décrites dans ce mode d'emploi.
- N'utilisez pas l'appareil s'il est endommagé ou ne fonctionne pas correctement.
- Le cuiseur est uniquement approprié pour les plaques à gaz et les plaques électriques. Il ne convient pas pour être utilisé sur des plaques à induction.
- Veillez à ne pas laisser le cuiseur sans surveillance lorsqu'il est en fonctionnement sur la plaque de cuisson

USAGE MÉNAGER UNIQUEMENT

SCHÉMAS

- | | |
|--------------|-------------------------|
| 1. Couvercle | 4. Voyant |
| 2. Cuiseur | 5. Interrupteur de mode |
| 3. Poignée | 6. Craie |

IMPORTANT

Avant d'écrire sur votre mijoteuse avec la craie fournie, vous devez préparer la surface. Si vous ne procédez pas à cette opération, vous pourriez avoir des difficultés à effacer la craie par la suite. Pour préparer la surface, frottez la surface d'écriture de votre mijoteuse avec le côté de la craie pour lui donner un revêtement uniforme (Figure A). Essayez le revêtement de craie avec un chiffon doux et la surface est maintenant conditionnée et prête à être utilisée. L'extérieur de votre mijoteuse s'échauffe pendant l'utilisation. Écrivez uniquement sur votre mijoteuse avant la cuisson ou quand elle a refroidi.

LES AVANTAGES DE LA CUISSON LENTE

Santé: L'action de la cuisson douce permet de mieux préserver les vitamines et de conserver une plus grande quantité de nutriments et de saveurs.

Économie: Une cuisson longue et lente peut attendrir les pièces de viande plus dures et plus économiques et utilise environ un quart de la puissance de la petite plaque de cuisson.



Commodité: Préparez les ingrédients la veille, placez-les dans la mijoteuse avant de partir et un délicieux repas vous attendra à votre retour à la maison.

MODES DE CUISSON

- 1 pour cuisson lente traditionnelle (généralement 8 à 10 heures).
- 2 pour cuisson plus rapide (généralement 4 à 5 heures).
- ⏏ pour maintenir les aliments au chaud avant de les servir (uniquement après processus complet de cuisson dans la mijoteuse).

PRÉCAUTION N'utilisez pas le réglage ⏏ pour chauffer les aliments.

UTILISATION

1. Placez les ingrédients préparés dans la cocotte.
 2. Placez la cocotte dans la mijoteuse, puis fermez le couvercle.
 3. Branchez la mijoteuse dans une prise murale.
 4. Réglez l'interrupteur de mode sur 1 ou 2 selon les cas. La cuisson va démarrer.
 5. Lorsque la cuisson est terminée, réglez l'interrupteur de mode sur la position ⏏. Si vous souhaitez servir les aliments immédiatement, réglez la commande sur OFF (Arrêt) et débranchez la mijoteuse. N'utilisez pas le réglage ⏏ pendant une durée supérieure à 4 heures.
 6. Utilisez dans tous les cas des gants de cuisine lorsque vous manipulez le couvercle ou la cocotte.
-

GÉNÉRALITÉS

- Décongelez complètement les aliments surgelés avant de les introduire dans la marmite.
- Faire revenir la viande et les légumes dans une casserole ou dans le cuiseur.
- Vous pouvez utiliser le cuiseur pour saisir les aliments, les dorer, les faire revenir ou les frire, exclusivement sur des plaques au gaz ou des plaques électriques, avant d'utiliser la mijoteuse.

Viande

- Lors du rôtissage, les jus ne sont pas projetés et ne s'évaporent pas, de telle sorte que la saveur et la valeur nutritionnelle sont conservées. La taille et la forme de l'articulation, sa qualité et la proportion de chair maigre, de graisse et d'os ont tous une incidence sur le temps de cuisson. L'expérience vous aidera bientôt à évaluer tous ces facteurs.
- Évitez la viande contenant une proportion élevée de graisse, ou retirez la graisse excédentaire.

Volaille

- Lavez et séchez la volaille et assaisonnez-la à l'intérieur et à l'extérieur.
- Dorez la peau dans sa propre graisse ou avec un peu d'huile de cuisson, dans une grande poêle à frire.

Poisson

- Pour conserver la saveur et la texture, le poisson ne doit pas être cuit pendant des périodes prolongées.
- Graissez la base de la marmite avec du beurre ou de la margarine.
- Videz, découpez et lavez le poisson. Séchez-le et placez-le dans la marmite.
- Assaisonnez, arrosez avec du jus de citron, puis ajoutez du bouillon chaud, de l'eau ou du vin.
- Couvrez le poisson de morceaux de beurre et cuisez à feu doux (1) pendant 2-3 heures.

Légumes

- Les légumes cuits rapidement, comme les pois congelés et le maïs doux, doivent être décongelés, puis ajoutés une demi-heure avant la fin de la cuisson.
- La cuisson des légumes-racines, des tubercules et des bulbes (carottes, pommes de terre, oignons) est beaucoup plus longue que celle de la viande. Coupez-les en lamelles, bâtons ou dés de 5 mm d'épaisseur environ et faites-les revenir doucement pendant 2-3 minutes avant de les ajouter à la marmite.

Légumineuses (haricots, pois et lentilles)

- Vous devez faire bouillir les haricots secs (par exemple, les haricots rouges) pendant au moins 10 minutes avant de les ajouter dans la mijoteuse. Ils sont toxiques s'ils sont consommés crus ou mal cuits.
- Faites tremper les pois et haricots secs pendant 8 heures (ou pendant une nuit) avant la cuisson, afin de les ramollir.
- Il n'est pas nécessaire de tremper les lentilles pendant la nuit.
- Pour la cuisson du riz, utilisez au moins 150 ml de liquide de cuisson pour 100 g de riz. Nous avons constaté que le riz de "cuisson rapide" donne les meilleurs résultats.
- Les pâtes ont tendance à se ramollir excessivement avec la cuisson lente. Si votre recette inclut des pâtes, ajoutez-les 30-40 minutes avant la fin de la cuisson.

Potage

- Les savoureux potages maison peuvent mijoter tout au long de la journée ou de la nuit.
- Faites revenir la viande et les légumes dans une casserole.
- S'il faut épaissir le mélange, ajoutez de la farine ou de la maïzena, puis versez du bouillon graduellement.
- Portez à ébullition, assaisonnez selon vos préférences et transférez le tout dans la marmite.
- N'ajoutez pas du lait avant la dernière demi-heure de cuisson. La crème ou le jaune d'œuf peut être ajouté juste avant de servir.

Flan

- Utilisez un récipient pour flan résistant à la chaleur, qui peut être inséré dans la marmite sans toucher les bords.
- Remplissez la marmite avec suffisamment d'eau pour qu'elle arrive à mi-hauteur du récipient.

SOINS ET ENTRETIEN

1. Débranchez l'appareil et laissez-le refroidir.
2. Essuyez toutes les surfaces avec un tissu humide et propre.
3. Lavez le couvercle et la marmite dans de l'eau chaude savonneuse, à l'aide d'un chiffon ou d'une éponge, puis rincez et séchez soigneusement.

PROTECTION ENVIRONNEMENTALE



Afin d'éviter des problèmes environnementaux ou de santé occasionnés par les substances dangereuses contenues dans les appareils électriques et électroniques, les appareils présentant ce symbole ne peuvent pas être éliminés avec les déchets ménagers, mais doivent faire l'objet d'une récupération sélective en vue de leur réutilisation ou recyclage.

Des recettes sont disponibles sur notre site Web: <http://eu.russellhobbs.com/recipes/>

Lees de instructies, bewaar ze goed en geef ze met het apparaat mee wanneer u deze aan een derde geeft. Verwijder alle verpakkingsmaterialen voor gebruik.

BELANGRIJKE VEILIGHEIDSMATREGELEN

Volg de gebruikelijke veiligheidsmaatregelen, zoals:

Dit apparaat kan gebruikt worden door kinderen van 8 jaar en ouder en personen met verminderde lichamelijke, zintuiglijke en verstandelijke vaardigheden of die onvoldoende ervaring of kennis hebben, indien zij onder toezicht staan of goed geïnformeerd zijn en zij de risico's begrijpen. Kinderen mogen niet met het apparaat spelen. Schoonmaak en gebruikersonderhoud mag niet door kinderen uitgevoerd worden, tenzij ze ouder dan 8 zijn en onder toezicht staan. Houd het apparaat en de kabel buiten het bereik van kinderen van jonger dan 8 jaar.

Indien het snoer beschadigd is, moet het door de fabrikant, een technicus of een ander deskundig persoon vervangen worden om eventuele risico's te vermijden.

 Dompel het apparaat niet onder in vloeistof.

 De oppervlakken van het apparaat zullen heet worden.

- Laat tenminste 50mm ruimte vrij rondom het apparaat.
- Houd de bovenkant van het apparaat vrij; zet er niets bovenop.
- Haal de stekker uit het stopcontact wanneer het apparaat niet gebruikt wordt, verplaatst of gereinigd wordt.
- Gebruik het apparaat niet voor andere doeleinden dan degene die in deze gebruiksaanwijzing worden beschreven.
- Gebruik het apparaat niet bij beschadigingen of storingen.
- De kookpan is uitsluitend geschikt voor gasfornuizen en elektrische platen. Niet geschikt voor inductie.
- Laat de kookpan niet zonder toezicht tijdens het gebruik op een fornuis.

UITSLUITEND VOOR HUISHOUELIJK GEBRUIK

AFBEELDINGEN

- | | |
|------------|--------------------|
| 1. Deksel | 4. Lampje |
| 2. Kookpan | 5. Modusschakelaar |
| 3. Handvat | 6. Krijt |

BELANGRIJK:

Voordat u op uw slowcooker schrijft met het meegeleverde krijt, moet u de ondergrond voorbereiden. Als u dit niet doet, kunt u het krijt nadien mogelijk moeilijk verwijderen. Om de ondergrond voor te bereiden, wrijft u het schrijfgedeelte van uw slowcooker gelijkmatig in met de zijkant van het krijt (Afb. A). Veeg de krijtlaag af met een zachte doek. De ondergrond is nu voorbereid en klaar voor gebruik. De buitenkant van uw slowcooker wordt heet tijdens het gebruik. Schrijf uitsluitend op uw slowcooker voor het koken of na het afkoelen.

DE VOORDELEN VAN LANGZAAM KOKEN

Gezondheid: De zachte manier van koken vermindert de schade aan vitaminen en houdt meer van de voedingsstoffen en smaak vast.

Zuinig: Langdurig en langzaam koken kan de goedkopere, taaiere soorten vlees zachter maken, en gebruikt slechts een kwart van de energie van de kleine ring op de gemiddelde kookplaat.

Gemak: Bereid de ingrediënten de nacht van te voren voor, plaats ze in de slow cooker voordat u weggaat en u heeft een heerlijke maaltijd op u wachten wanneer u thuiskomt.

BEREIDINGSWIJZEN

- 1 voor traditioneel langzaam bereiden (gewoonlijk 8-10 uur).
 - 2 voor sneller bereiden (gewoonlijk 4-5 uur).
- ⌘ om het voedsel warm te houden voordat u het opdient (uitsluitend nadat het geheel bereid is in de slow cooker).

WAARSCHUWING Gebruik niet de instelling ⌘ niet om eten op te warmen.



GEBRUIK

1. Doe de voorbereide ingrediënten in de kookpot.
2. Zet de kookpot in de slow cooker en plaats het deksel.
3. Steek de stekker van de slow cooker in een stopcontact.
4. Zet de modusschakelaar naar wens op 1 of 2. De bereiding begint.
5. Wanneer de bereiding voltooid is, zet u de modusschakelaar op de positie ⌘. Als u het voedsel meteen op wilt dienen, zet u de schakelaar op OFF en trekt de stekker van uw slow cooker uit het stopcontact. Gebruik de instelling ⌘ niet langer dan 4 uur.
6. Gebruik altijd ovenhandschoenen als u het deksel of de pan verplaatst.

ALGEMEEN

- Ontdooi bevroren voedsel volledig, voordat u het aan de kookpan toevoegt.
- Braad het vlees en de groente aan in een koekenpan of de kookpan.
- U kunt de kookpan gebruiken voor aanbraden, sauteren of bakken, uitsluitend geschikt voor gasfornuizen en elektrische platen, voorafgaand aan het gebruik van de sudderpan.

Vlees

- Tijdens het braden lekken en verdampen de sappen niet weg, waardoor de smaak en voedingswaarde bewaard blijft. Het formaat en de vorm van het gewricht, de kwaliteit en de verhouding tussen mager vlees, vet en bot; hebben allemaal invloed op de kooktijden. Ervaring zal u spoedig helpen bij het bepalen van deze tijden.
- Vermijd eten dat voor een groot gedeelte uit vet bestaat, of verwijder het overtollige vet.

Kip

- Was en droog de kip, kruid de kip van binnen en van buiten.
- Maak de huid bruin in zijn eigen vet of een beetje bakolie, in een grote braadpan.

Vis

- Om smaak en textuur te behouden moet vis niet voor langere periodes gekookt worden.
- Smeer de bodem van de kookpan in met boter of margarine.
- Maak de vis schoon, snij hem bij en was hem schoon. Droog en plaats in de kookpan.
- Breng kruiden toe, besprenkel met citroensap en voeg hete jus en water of wijn toe.
- Plaats kleine stukjes boter over de vis en kook op de lage stand (1) voor 2-3 uren.

Groenten

- Snel gekookte groenten zoals bevroren doperwtten en suikermaïs moeten ontdooid worden, en vervolgens een half uur voor het einde van het koken worden toegevoegd
- Wortelgroenten, knollen en bollen (wortels, aardappelen, uien) moeten veel langer koken dan vlees, snij ze daarom in plakjes, stokjes of blokjes van 5 mm dik en bak ze voorzichtig voor 2-3 minuten voordat u ze aan de kookpan toevoegt.

Peulvruchten (bonen, doperwten en linzen)

- U moet gedroogde bonen (bijv. bruine bonen) voor ten minste 10 minuten koken, voordat u ze toevoegt aan de slow cooker. Ze zijn giftig indien ze rauw zijn of te kort gekookt.
- Week gedroogde doperwten en bonen voor 8 uur (of 's nachts) voor ze te koken, zodat ze eerst zachter worden.
- U hoeft linzen niet een nacht te laten weken.
- Voeg bij het koken van rijst ten minste 150 ml kookvocht toe voor elke 100 g rijst. Wij hebben geconstateerd dat "snelkookrijst" de beste resultaten geeft.
- Pasta wordt te zacht bij langzaam koken. Indien uw recept pasta vereist, roer het 30-40 minuten voor het einde van het koken in de kookpan.

Soep

- Lekkere, zelfgemaakte soep kunt u de hele dag of 's nachts laten sudderen.
- Geef het vlees en de groenten een bruin randje in een pan.
- Indien het nodig is om het aan te dikken, roer er wat bloem of maïzena door heen, en voeg vervolgens geleidelijk aan jus toe.
- Laat het koken, kruid naar smaak en breng over naar de kookpan.
- Voeg geen melk toe, tot een half uur voor het koken. Crème of eigeel kan worden toegevoegd kort voor het serveren.

Pudding

- Gebruik een hittebestendige puddingvorm, die in de kookpan past zonder de zijkanten aan te raken.
- Vul de kookpan met genoeg water om de vorm halverwege te vullen.

ZORG EN ONDERHOUD

1. Verwijder de stekker uit het stopcontact en laat het apparaat afkoelen.
2. Neem alle oppervlakken af met een schone vochtige doek.
3. Was het deksel en de kookpan in heet water met zeep, gebruik een doek of een spons en spoel en droog hem grondig af.

MILIEUBESCHERMING



Om milieu- en gezondheidsproblemen als gevolg van gevaarlijke stoffen in elektrische en elektronische producten te vermijden, mogen apparaten met dit symbool niet worden weggeworpen met niet-gesorteerd gemeentelijk afval, maar moeten ze worden teruggewonnen, opnieuw gebruikt of gerecycled.

U vindt recepten op onze website: <http://eu.russellhobbs.com/recipes/>

Leggere le istruzioni e conservarle al sicuro. In caso di cessione dell'apparecchio ad altre persone, consegnare anche le istruzioni. Rimuovere tutto l'imballaggio prima dell'uso.

NORME DI SICUREZZA IMPORTANTI

Osservare le precauzioni fondamentali di sicurezza, e in particolare quanto segue:

L'apparecchio può essere utilizzato solo da bambini di età uguale o superiore agli otto anni o da persone con ridotte capacità fisiche, sensoriali o mentali che abbiano ricevuto istruzioni appropriate e che abbiano compreso i possibili rischi. I bambini non devono giocare con l'apparecchio. L'uso, la pulizia o la manutenzione dell'apparecchio può essere effettuata solo da bambini di età superiore agli otto anni e sotto la supervisione di un adulto. Tenere l'apparecchio e il cavo fuori dalla portata dei bambini di età inferiore agli 8 anni. Se il cavo è danneggiato, farlo cambiare dal fabbricante, da un rivenditore autorizzato o da personale similmente qualificato, per evitare pericoli.

 Non immergere l'apparecchio in sostanze liquide.

 Le superfici dell'apparecchio diventeranno calde.

- Lasciare uno spazio di almeno 50mm intorno all'apparecchio.
- Non coprire l'apparecchio, e non metterci sopra niente.
- Staccare la spina quando l'apparecchio non viene utilizzato, prima di spostarlo e di pulirlo.
- Non usare l'apparecchio per altri scopi se non quelli per i quali è stato progettato, di seguito descritti in questo manuale di istruzioni.
- Non usare l'apparecchio se è danneggiato o funziona male.
- La pentola è adatta solo a fornelli a gas ed elettrici. Non è adatta a fornelli a induzione.
- Non lasciare la pentola incustodita quando si cucina sul fornello

SOLO PER USO DOMESTICO

IMMAGINI

- | | |
|--------------|--------------------------|
| 1. Coperchio | 4. Spia luminosa |
| 2. Pentola | 5. Interruttore modalità |
| 3. Manico | 6. Gessetto |

IMPORTANTE:

Prima di scrivere sulla Slow Cooker con il gessetto in dotazione bisogna preparare la superficie. Altrimenti, dopo, il gessetto può essere difficile da cancellare. Per condizionare la superficie, strofinare la zona di scrittura della Slow Cooker con il lato del gessetto per dare un rivestimento uniforme (Fig. A). Pulire il rivestimento del gessetto con un panno morbido e, a questo punto, la superficie è stata condizionata ed è pronta da utilizzare. La parte esterna della Slow Cooker diventa calda durante l'uso. Scrivere sulla Slow Cooker solo prima di cuocere o quando si è raffreddata.

I VANTAGGI DELLA COTTURA LENTA

Salute: La cottura lenta riduce i danni alle vitamine e trattiene più nutrienti e sapori.

Economia: La cottura lunga e lenta può rendere teneri i pezzi di carne più economici e più duri e consuma circa un quarto di energia del fornello piccolo del piano cottura.

Comodità: Preparate gli ingredienti la notte precedente, metteteli nella Slow Cooker prima di uscire e avrete un piatto delizioso che vi aspetta quando sarete a casa.

MODALITA' DI COTTURA

1 per cottura lenta tradizionale (solitamente 8-10 ore).

2 per cottura più veloce (solitamente 4-5 ore).

⏏ per mantenere il cibo caldo prima di servire (solo dopo la cottura nella slow cooker).

ATTENZIONE Non utilizzare l'impostazione ⏏ per scaldare il cibo.

MODO D'USO

1. Mettere gli ingredienti preparati nella pentola.

2. Mettere la pentola nella slow cooker, poi coprire con il coperchio.

3. Collegare la slow cooker ad una presa a muro.

4. Posizionare l'interruttore su 1 o 2 a seconda del tipo di cottura richiesto. La cottura inizia.

A cottura terminata, portare l'interruttore modalità sulla posizione ⏏. Se si desidera servire il cibo

subito, portare il comando su OFF (spento) e scollegare la slow cooker. Non utilizzare l'impostazione ⏏ per più di 4 ore.

5. Utilizzare guanti da forno quando si maneggia il coperchio o la pentola.

GENERALITÀ

- Scongelate completamente il cibo prima di aggiungerlo nel recipiente antiaderente.
- Rosolare la carne e saltare le verdure in una padella o nella pentola.
- E' possibile utilizzare la pentola per rosolare, abbrustolire, saltare o friggere, adatta solo a fornelli a gas o elettrici, prima di utilizzare la pentola per cottura lenta.

Carne

- Mentre arrostite, i succhi non schizzano e non evaporano, in tal modo il sapore e i valori nutritivi si conservano. La dimensione e la forma del taglio, la sua qualità e la proporzione tra magro, grasso e osso influiscono sui tempi di cottura. L'esperienza vi aiuterà presto ad individuare la cottura giusta.
- Evitate la carne con elevato contenuto di grasso, o eliminate il grasso in eccesso.

Pollame

- Lavate e asciugate il pollame e condite dentro e fuori.
- Fate rosolare la pelle nel suo grasso o in un po' di olio di cottura in una grande padella.

Pesce

- Per conservare sapore e consistenza, il pesce non deve cuocere a lungo.
- Ungete la base del recipiente antiaderente con burro o margarina.
- Pulite, tagliate e lavate il pesce. Asciugate e mettete nel recipiente antiaderente.
- Condite, spruzzate del succo di limone, poi aggiungete del brodo caldo, acqua o vino.
- Cospargete il pesce con un po' di burro e cuocete a temperatura bassa (1) per 2-3 ore.

Verdure

- Le verdure a cottura rapida, come i piselli e il mais surgelati, devono essere prima scongelati, poi aggiunti mezz'ora prima della fine della cottura.
- Le verdure a radice, a tuberi e a bulbi (carote, patate, cipolle) hanno bisogno di una cottura molto più lunga rispetto alla carne, quindi tagliateli a fette, bastoncini o dadini di circa 5mm di spessore e saltateli delicatamente per 2-3 minuti prima di aggiungerli nel recipiente antiaderente.

Legumi (fagioli, piselli e lenticchie)

- Bollite i fagioli secchi (ad es. fagioli rossi) per almeno 10 minuti prima di aggiungerli nella pentola Slow Cooker. Sono velenosi se mangiati crudi o poco cotti.
- Mettete in ammollo i piselli e i fagioli per 8 ore (o tutta la notte) prima di cuocerli, in modo da ammorbidirli.
- Non c'è bisogno di mettere in ammollo le lenticchie tutta la notte.
- Quando cucinate con il riso, usate almeno 150ml di liquido di cottura per ogni 100g di riso. Abbiamo sperimentato che il riso "easy-cook" dà i risultati migliori.

- La pasta si scuoce nelle cotture lente. Se la vostra ricetta richiede della pasta, aggiungetela negli ultimi 30-40 minuti di cottura.

Zuppa

- Gustose zuppe casalinghe possono essere preparate a fuoco lento cuocendole per tutto il giorno o la notte.
- Rosolate la carne e le verdure in una padella.
- Se è necessario addensare, incorporate farina o amido di mais, poi aggiungete il brodo a poco a poco.
- Portate a ebollizione, condite a piacere e trasferite nel recipiente antiaderente.
- Non aggiungete latte prima dell'ultima mezz'ora di cottura. La panna o i rossi d'uovo possono essere aggiunti poco prima di servire.

Budini

- Usate una ciotola termo-resistente per budini che si adatti al recipiente antiaderente senza toccare le parti laterali.
- Riempire il recipiente antiaderente con acqua fino a raggiungere a metà la ciotola.



CURA E MANUTENZIONE

1. Scollegare l'apparecchio e lasciarlo raffreddare.
2. Passate su tutte le superfici un panno pulito inumidito.
3. Lavate il coperchio e il recipiente antiaderente in acqua calda e detersivo, usando un panno o una spugna, poi sciacquate e asciugate accuratamente.

PROTEZIONE AMBIENTALE



Per evitare danni all'ambiente e alla salute causati da sostanze pericolose delle parti elettriche ed elettroniche, gli apparecchi contrassegnati da questo simbolo non devono essere smaltiti con i rifiuti non differenziati ma recuperati, riutilizzati o riciclati.

Le ricette sono disponibili sul nostro sito <http://eu.russellhobbs.com/recipes/>

Lea las instrucciones, guárdelas en un lugar seguro y, en caso de dar el aparato a otra persona, entréguelas también. Retire todo el embalaje antes de usar el aparato.


MEDIDAS DE SEGURIDAD IMPORTANTES

Siga las precauciones básicas de seguridad, incluyendo:

Este aparato puede ser utilizado por niños a partir de 8 años y por personas con discapacidad física, mental o sensorial o sin experiencia en su manejo, siempre que sean supervisadas o guiadas por otra persona y comprendan los posibles riesgos. Los niños no deben jugar con el aparato. Los niños solo deben realizar tareas de limpieza y mantenimiento si son mayores de 8 años y están supervisados por un adulto. Mantenga el aparato y el cable fuera del alcance de niños menores de 8 años.

Si el cable está dañado, deberá ser cambiado por el fabricante, su agente de servicio, o alguien con cualificación similar para evitar riesgos.

 No sumerja el aparato en líquidos.

 Las superficies del aparato se calentarán.

- Deje un espacio de al menos 50 mm alrededor del aparato.
- No cubra el aparato ni ponga nada sobre él.
- Desenchufe el aparato cuando no esté en uso, antes de moverlo y de limpiarlo.
- No use el aparato para ningún fin distinto a los descritos en estas instrucciones.
- No use el aparato si está dañado o si no funciona bien.
- La cazuela se puede usar en placas de gas y eléctricas, pero no en placas de inducción.
- Cuando esté utilizando la cazuela en la placa, no la deje desatendida en ningún momento.

SOLO PARA USO DOMÉSTICO

ILUSTRACIONES

- | | |
|------------|----------------------|
| 1. Tapa | 4. Luz |
| 2. Cazuela | 5. Selección de modo |
| 3. Asas | 6. Tiza |

IMPORTANTE:

Antes de escribir en la olla de cocción lenta con la tiza suministrada junto con el aparato, deberá preparar la superficie. Si no lo hace, puede resultar difícil borrar las marcas de tiza posteriormente. Para acondicionar la superficie, frote la zona de escritura de la olla de cocción lenta con la parte lateral de la tiza, recubriéndola con una capa uniforme (Fig A). Limpie la capa de tiza con un paño suave y la superficie habrá quedado acondicionada y lista para su uso. El exterior de la olla de cocción lenta se calentará durante su utilización. Escriba sobre ella solamente antes de empezar a cocinar o una vez que se haya enfriado por completo.

LOS BENEFICIOS DE LA COCCIÓN LENTA

Salud: la cocción lenta reduce la pérdida de vitaminas y retiene más nutrientes y sabores.

Economía: la cocción lenta y larga puede ablandar los cortes de carne más baratos y más duros y utiliza en torno a una cuarta parte de la potencia del quemador pequeño de una placa convencional.

Comodidad: prepare los ingredientes la noche anterior, póngalos en la olla de cocción lenta antes de marcharse, y disfrute de una comida deliciosa esperándole cuando llegue a casa.

MODOS DE COCCIÓN

- 1 para cocción lenta tradicional (por lo general, 8-10 horas).
- 2 para cocción más rápida (por lo general, 4-5 horas).
- ⌘ para mantener la comida caliente hasta el momento de servir (después de prepararla en la olla de cocción lenta).

ADVERTENCIA No utilice la posición ⌘ para calentar comida.

UTILIZACIÓN

1. Coloque los ingredientes preparados en el recipiente de cocción.
 2. Introduzca el recipiente de cocción en la olla y ajuste la tapa.
 3. Enchufe la olla.
 4. Seleccione el modo 1 o 2, según el caso, para empezar a cocinar.
 5. Al terminar la cocción, seleccione el modo ⌘. Si desea servir inmediatamente, coloque el interruptor en OFF y desenchufe la olla. No utilice el modo ⌘ durante más de 4 horas.
 6. Póngase guantes siempre que maneje la tapa o el recipiente de cocción.
-



GENERAL

- Descongele los alimentos congelados completamente antes de añadirlos a la olla.
- Dore la carne y rehogue las verduras en una sartén o en la cazuela.
- Puede utilizar la cazuela para sellar, dorar, saltear o freír —solo en placas de gas y eléctricas— antes de usar la olla de cocción lenta.

Carne

- Al asar la carne, los jugos no saltan ni se evaporan, por lo que se retiene el sabor y el valor nutritivo. El tiempo de cocción depende del tamaño y la forma de la pieza de carne, así como de la proporción de magro, grasa y hueso. La experiencia pronto le ayudará a valorar estos factores.
- Evite emplear carne que tenga una alta proporción de grasa o retire el exceso de grasa.

Aves

- Lave y seque el ave y sazónela por dentro y por fuera.
- Tueste la piel en su propia grasa o con un poco de aceite para cocinar en una sartén grande.

Pescado

- Para mantener el sabor y la textura, el pescado no se debe cocinar durante mucho tiempo.
- Unte la base de la cazuela con aceite de oliva.
- Limpie y lave el pescado. Séquelo e introdúzcalo en la cazuela.
- Sazónelo, añada unas gotas de zumo de limón y añada caldo caliente, agua o vino.
- Esparza aceite de oliva sobre el pescado y cocine en posición de temperatura baja (1) durante 2-3 horas.

Verduras

- Las verduras de cocción más rápida, como los guisantes y el maíz congelados, deben descongelarse y añadirse media hora antes del final de la cocción.
- Las hortalizas de raíz, los tubérculos y los bulbos (zanahorias, patatas, cebollas) son de cocción mucho más lenta que la carne, por lo que conviene cortarlas en rodajas gruesas de unos 5 mm, en juliana o en dados, y saltearlos suavemente durante aproximadamente 2-3 minutos antes de añadirlos a la cazuela.

Legumbres (alubias, guisantes y lentejas)

- Cueza las alubias secas (por ejemplo, las judías rojas) durante al menos 10 minutos antes de introducirlas en la olla de cocción lenta. Son nocivas para la salud si se consumen crudas o poco cocinadas.
- Ponga a remojo las legumbres durante 8 horas (o la noche anterior) para que se ablanden antes de cocinarlas.
- No es necesario poner a remojo las lentejas la noche anterior.
- Cuando cocine con arroz utilice al menos 150 ml de líquido para cocinar por cada 100 g de arroz. Hemos comprobado que el arroz «fácil de cocer» (vaporizado) da los mejores resultados.

- La pasta queda demasiado blanda en la cocción lenta. Si su receta lleva pasta, añádala 30-40 minutos antes del final de la cocción.

Guisos

- Un sabroso guiso casero puede dejarse hirviendo a fuego lento todo el día o la noche anterior.
- Dore la carne y las verduras en la sartén.
- Si es necesario espesar el guiso añada harina de trigo o de maíz, a continuación, añada el caldo poco a poco.
- Póngala a hervir, sazone al gusto y pásela a la cazuela.
- No añada leche hasta la última media hora de cocción. Justo antes de servir se puede añadir nata o una yema de huevo.

Pudin

- Utilice un molde de pudin resistente al calor que quepa en la cazuela sin tocar las superficies laterales.
- Llene la cazuela con suficiente agua hasta la mitad del molde.

CUIDADO Y MANTENIMIENTO

1. Desenchufe el aparato y deje que se enfríe.
2. Limpie todas las superficies con un paño húmedo limpio.
3. Lave la tapa y la cazuela en agua jabonosa caliente con una bayeta o esponja, a continuación, aclare y seque completamente.

PROTECCIÓN MEDIOAMBIENTAL



Para evitar problemas medioambientales y de salud provocados por las sustancias peligrosas con que se fabrican los productos eléctricos y electrónicos, los aparatos con este símbolo no se deben desechar junto con el resto de residuos municipales, sino que se deben recuperar, reutilizar o reciclar.

En nuestra página web encontrará recetas: <http://eu.russellhobbs.com/recipes/>


Leia as instruções e guarde-as em lugar seguro. Forneça-as também caso venha a fornecer o aparelho a alguém. Retire todo o material de embalar antes da utilização.

MEDIDAS DE PRECAUÇÃO IMPORTANTES

Siga as precauções básicas de segurança, incluindo:

Este aparelho pode ser usado por crianças com idade de 8 anos ou superior e pessoas com capacidades físicas, sensoriais ou mentais reduzidas ou com falta de experiência e conhecimentos, desde que supervisionadas/instruídas e que compreendam os riscos envolvidos. As crianças não devem brincar com o aparelho. A limpeza e manutenção por parte do utilizador não deverão ser feitas por crianças a não ser que tenham mais de 8 anos e sejam supervisionadas. Mantenha o aparelho e o cabo fora do alcance de crianças com menos de 8 anos. Se o cabo estiver danificado, o fabricante, o seu agente de assistência técnica ou alguém igualmente qualificado deverá substituí-lo a fim de evitar acidentes.

 Não coloque o aparelho em líquidos.

 As superfícies do aparelho aquecerão.

- Deixe um espaço de pelo menos 50 mm em redor do aparelho.
- Não cubra o aparelho nem coloque seja o que for sobre ele.
- Desligue o aparelho da tomada quando não estiver a ser utilizado, antes de o deslocar ou de o limpar.
- Não utilize o aparelho para quaisquer outras finalidades senão as descritas nestas instruções.
- Não utilize o aparelho se estiver danificado ou se o seu funcionamento for defeituoso.
- O recipiente de cozedura é apenas adequado para bicos a gás e placas elétricas. Não é adequado para placas de indução.
- Não deixe o recipiente de cozedura desacompanhado quando cozinhar no bico do fogão.

APENAS PARA USO DOMÉSTICO

ESQUEMAS

- | | |
|---------------------------|------------------------|
| 1. Tampa | 4. Luz |
| 2. Recipiente de cozedura | 5. Interruptor de modo |
| 3. Pegas | 6. Giz |

IMPORTANTE:

antes de escrever na sua panela de cozedura lenta com o giz fornecido, deve preparar a superfície. Se não o fizer, poderá ser difícil apagar o giz posteriormente. Para tratar da superfície, esfregue a área de escrita da panela de cozedura lenta com a parte lateral do giz para aplicar uma camada uniforme (Fig. A). Retire a camada de giz com um pano suave e a superfície está agora tratada e pronta para ser utilizada. O exterior da panela de cozedura lenta irá aquecer durante a utilização. Escreva na panela apenas antes de começar a cozinhar ou depois desta ter arrefecido.

VANTAGENS DA COZEDURA LENTA

Saúde: ação de cozedura suave reduz os danos às vitaminas e retém mais nutrientes e sabores.

Economia: a cozedura lenta e prolongada pode tornar mais tenros os cortes de carne mais económicos e duros, e consome cerca de um quarto da energia no bico pequeno de um fogão normal.

Comodidade: prepare os ingredientes de véspera, coloque-os na panela de cozedura lenta antes de sair de casa, e tenha uma deliciosa refeição à sua espera quando chegar a casa.



MODOS DE COZEDURA

- 1 para cozedura lenta tradicional (tipicamente 8–10 horas).
- 2 para cozedura mais rápida (tipicamente 4–5 horas).
- ⌘ para manter os alimentos quentes antes de servir (apenas após terem sido completamente cozinhados na panela de cozedura lenta).

CUIDADO Não use a posição ⌘ para aquecer os alimentos.

UTILIZAÇÃO

1. Coloque os ingredientes preparados no recipiente de cozedura.
2. Coloque o recipiente de cozedura na panela de cozedura lenta e, em seguida, encaixe a tampa.
3. Ligue a panela de cozedura lenta à tomada de parede.
4. Rode o interruptor de modo para 1 ou 2 conforme necessário. A cozedura tem início.

Quando a cozedura terminar, rode o interruptor de modo para a posição ⌘. Se pretender servir os alimentos de imediato, rode o controlo para OFF (desligado) e desligue a panela de cozedura lenta da tomada. Não utilize a posição ⌘ durante mais do que 4 horas.

5. Use sempre luvas de forno ao manusear a tampa ou o recipiente de cozedura.
-

GERAL

- Descongele os alimentos congelados na totalidade antes de os juntar ao recipiente de cozedura.
- Doure a carne e salteie os legumes numa panela ou recipiente de cozedura.
- Antes de usar a panela de cozedura lenta, pode usar o recipiente de cozedura para dourar, saltear ou fritar, sendo adequado apenas para bicos a gás e placas elétricas.

Carne

- Ao assar, os sucos não salpicam nem evaporam, por isso, os alimentos retêm o sabor e o valor nutricional. O tamanho e a forma da peça, a sua qualidade e a proporção de carne magra, gorda e osso, tudo isto afeta o tempo de cozedura. A experiência ajudá-lo-á a avaliar estes fatores em pouco tempo.
- Evite carne com uma grande proporção de gordura, ou apare a gordura em excesso.

Aves

- Lave e seque a ave e tempere por dentro e por fora.
- Aloure a pele na própria gordura ou num pouco de óleo alimentar, numa frigideira grande.

Peixe

- Para reter o sabor e a textura, o peixe não deve ser cozinhado por longos períodos.
- Unte a base do recipiente de cozedura com manteiga ou margarina.
- Limpe, apare e lave o peixe. Seque e coloque no recipiente de cozedura.
- Tempere, regue com sumo de limão e, seguidamente, junte um caldo, água, ou vinho quentes.
- Coloque pedacinhos de manteiga sobre o peixe e cozinhe com o calor mínimo (1) durante 2-3 horas.

Legumes

- Legumes pré-cozinhados, como ervilhas ou milho congelados, devem ser descongelados e adicionados meia hora antes do final da cozedura.
- Legumes de raiz, tubérculos e bolbos (cenouras, batatas, cebolas) levam muito mais tempo a cozinhar que a carne, por isso, corte-os em rodela, palitos ou cubos de cerca de 5 mm de espessura, e salteie-os suavemente durante 2-3 minutos antes de os adicionar ao recipiente de cozedura.

Leguminosas (feijão, ervilhas e lentilhas)

- Deverá cozer feijão seco (por exemplo, feijão vermelho) durante, pelo menos, 10 minutos antes de o adicionar à panela de cozedura lenta. Se forem comidos crus ou mal cozinhados, são tóxicos.
- Demolhe as ervilhas secas e os feijões durante 8 horas (ou durante a noite) antes de cozinhar, para os amaciar.

- As lentilhas não necessitam de ser demolhadas durante a noite.
- Ao cozinhar com arroz, utilize pelo menos 150 ml de líquido por cada 100 g de arroz. De acordo com a nossa experiência, o arroz vaporizado oferece os melhores resultados.
- A massa fica demasiado mole em cozedura lenta. Se a sua receita requerer massa, introduza-a 30-40 minutos antes do fim da cozedura.

Sopa

- Uma sopa caseira e saborosa pode cozinhar em lume brando o dia inteiro ou durante a noite.
- Aloure a carne e os legumes numa caçarola.
- Se for necessário engrossar, junte farinha ou farinha de milho e, seguidamente, vá adicionando caldo.
- Deixe levantar fervura, tempere a gosto e transfira para o recipiente de cozedura.
- Não junte leite até meia hora antes do final da cozedura. Poderá adicionar natas ou gema de ovo imediatamente antes de servir.

Pudim

- Utilize uma forma de pudim adequada a altas temperaturas, que caiba no interior do recipiente de cozedura, sem tocar nos lados.
- Encha o recipiente de cozedura com água até meio da forma.



CUIDADO E MANUTENÇÃO

1. Desligue o aparelho da corrente elétrica e aguarde que arrefeça.
2. Limpe todas as superfícies com um pano limpo e húmido.
3. Lave a tampa e o recipiente de cozedura em água quente e detergente, com um pano ou uma esponja e, seguidamente, enxague e seque-os cuidadosamente.

PROTEÇÃO AMBIENTAL



Para evitar problemas ambientais e de saúde devido a substâncias perigosas contidas em equipamentos elétricos e eletrónicos, os aparelhos com este símbolo não deverão ser misturados com o lixo doméstico e sim recuperados, reutilizados ou reciclados.

Receitas disponíveis no nosso website: <http://eu.russellhobbs.com/recipes/>

Læs vejledningen og behold den til senere brug. Lad den følge med apparatet, hvis det overdrages til andre. Fjern al emballage før brug.

VIGTIGE SIKKERHEDSINSTRUKTIONER

Følg altid de grundlæggende sikkerhedsregler, herunder:

Dette apparat kan anvendes af børn fra 8 år og derover og personer hvis fysiske, sansemæssige eller mentale evner er nedsat, eller personer uden den fornødne erfaring, hvis de er blevet instrueret/har været under opsyn og forstår de forbundne farer. Børn må ikke lege med apparatet. Rengøring og vedligeholdelse må ikke foretages af børn, medmindre de er over 8 år og holdes under opsyn. Apparatet og ledningen skal holdes uden for rækkevidden af børn under 8 år.

Hvis ledningen er beskadiget, skal den udskiftes af producenten, serviceværkstedet eller en tilsvarende kvalificeret fagmand, så eventuelle skader undgås.

 Læg ikke apparatet i vand.

 Apparatets overflader kan blive meget varme.

- Lad mindst 50mm plads være hele vejen rundt om apparatet.
- Undlad at tildække apparatet eller anbringe noget oven på det.
- Tag stikket ud af stikkontakten, når apparatet ikke er i brug, og før du flytter eller rengør det.
- Anvend ikke apparatet til andre formål end dem, der er beskrevet i denne brugsanvisning.
- Undlad at anvende apparatet, hvis det er beskadiget eller ikke fungerer korrekt.
- Stege gryden er kun egnet til gas- og elkomfurer. Ikke egnet til induktionskomfurer.
- Lad ikke stege gryden være uden opsyn, når den anvendes på komfuret

KUN TIL PRIVAT BRUG

TEGNINGER

- | | |
|----------------|----------------|
| 1. Låg | 4. Lampe |
| 2. Stege gryde | 5. Programknap |
| 3. Håndtag | 6. Kridt |

VIGTIGT:

Inden du skriver på langsommekogeren med det medfølgende kridt, skal overfladen først klargøres. Hvis du ikke gør det, kan kridtmærkerne være svære at fjerne efterfølgende. Overfladen klargøres ved at gnide skriveområdet på langsommekogeren med siden af kridtet, så der kommer et jævnt kridtlag (Fig. A). Tør kridtlaget af med en blød klud - nu er overfladen klar til at blive skrevet på. Din langsommekoger bliver meget varm udenpå, når den er i brug. Skriv derfor kun på langsommekogeren inden tilberedning, eller når den er kølet af.

FORDELENE VED LANGTIDSKOGNING

Sundt: Den nænsomme tilberedning bevirker, at vitaminerne ikke forringes, maden bevarer flere næringsstoffer og mere smag.

Økonomisk: En langsom tilberedning kan mørne de billigere, mere seje kødudskæringer, og bruger kun cirka en fjerdedel af strømforbruget svarende til den lille ring på et gennemsnitligt komfur.

Praktisk: Klargør ingredienserne aftenen før, læg dem i slow cooker madkogeren, inden du går og hav et lækkert måltid stående klar, når du kommer hjem.

TILBEREGNINGSPROGRAMMER

- 1 til traditionel langsom tilberedning (typisk 8-10 timer).
 - 2 til hurtigere tilberedning (typisk 4-5 timer).
- ⌘ til at holde maden varm inden servering (kun efter, at maden er færdigtilberedt i langsomkokeren).
- FORSIGTIG** Brug ikke ⌘-indstillingen til opvarmning af mad.
-

BRUG

1. Læg de klargjorte ingredienser i kogegryden.
 2. Sæt kogegryden ned i langsomkokeren og læg låget på.
 3. Sæt langsomkogerens stik i stikkontakten.
 4. Drej programknappen om på 1 eller 2 alt efter ønsket tilberedningsmåde. Tilberedningen starter. Drej programknappen om på ⌘, når tilberedningen er færdig. Hvis du vil servere maden med det samme: drej knappen om på OFF og tag langsomkogerens stik ud af stikkontakten. Brug ikke indstilling ⌘ i mere end 4 timer.
 5. Hav altid ovenhandsker på, når du håndterer låget eller kogegryden.
-



GENERELLE TIPS

- Optø frosne ingredienser helt, inden de tilsættes kogegryden.
- Brun kødet og sauter grøntsagerne i en pande eller i stegegryden.
- Du kan bruge stegegryden til brunng for at opnå en tynd stegeskorpe eller til sautering og fritering. Den er egnet til elkofmurer og gaskofmurer.

Kød

- Når du steger kød, sprutter og fordamper kødsaften ikke, derved bevares smag og næringsstoffer. Størrelsen på kødstykket, dets kvalitet og andelen af skært kød, fedt og ben påvirker alt sammen tilberedningstiden. Dine erfaringer vil hurtigt hjælpe dig med at afgøre dette.
- Undgå kød med en stor fedtandel eller skær overskydende fedt væk.

Fjerkræ

- Vask og tør fjerkræet og krydr indvendig og udvendig.
- Brun skindet i dets eget fedt eller i en smule madolie, i en stegepande.

Fisk

- For at bevare smag og tekstur, bør tilberedningstiden for fisk ikke være for lang.
- Smør kogegrydens bund med smør eller margarine.
- Rengør, klargør og skyl fisken. Dup tør og læg i kogegryden.
- Krydr, stæk med citronsaft og tilsæt dernæst bouillon, vand eller vin.
- Læg smør på fisken og tilbered den på lav (1) i 2-3 timer.

Grøntsager

- Grøntsager med kort tilberedningstid, såsom frosne ærter og majs, skal optøes og tilsættes en halv time, inden tilberedningen er slut.
- Rodfrugter, rodknolde og knoldgrøntsager (gulerødder, kartofler, løg) kræver meget længere tilberedningstid end kød, så skær dem i cirka 5mm tykke skiver, stave eller tern og sauter dem nænsomt i 2-3 minutter inden de tilsættes kogegryden.

Bælgfrugter (bønner, ærter og linser)

- Tørrede bønner (f.eks. kidney bønner) skal koges i mindst 10 minutter inden de lægges i slow cooker madkokeren. De er giftige, hvis de spises rå eller ikke koges tilstrækkeligt.
- Læg tørrede ærter og bønner i blød i 8 timer (natten over) inden de tilberedes, så de blødgøres.
- Linser behøver ikke stå i blød natten over.
- Ved tilberedning med ris tilsættes mindst 150ml kogevæske for hver 100g ris. Kog let ris giver det bedste resultat.
- Pasta bliver for blødt ved langsom tilberedning. Hvis din opskrift kræver pasta, kan du røre det i 30-40 minutter inden endt tilberedning.

Suppe

- Lækker, hjemmelavet suppe kan efterlades simrende hele dagen eller natten over.
- Brun kød og grønsager i en gryde.
- Hvis der kræves jævning, røres mel eller majs mel i og dernæst tilsættes bouillon lidt efter lidt.
- Bringes i kog, smages til og hældes over i kogegryden.
- Tilsæt ikke mælk inden den sidste halve time af tilberedningstiden. Fløde og æggeblomme kan tilsættes lige inden servering.

Buddinger

- Brug en varmeresistent buddingform, som passer ned i kogegryden uden at røre ved siderne.
- Fyld kogegryden med vand, så det når halvvejs op på formen.

PLEJE OG VEDLIGEHOLDELSE

1. Tag apparatets stik ud og lad det køle af.
2. Tør alle overflader af med en ren, fugtig klud.
3. Vask låg og kogegryde af i varmt sæbevand med en klud eller svamp, og skyl og tør derefter omhyggeligt.

MILJØBESKYTTELSE



Elektriske og elektroniske apparater, der er mærket med dette symbol, kan indeholde farlige stoffer, og må ikke bortskaffes med husholdningsaffald, men skal afleveres på en dertil udpeget lokal genbrugsstation for at undgå skade på miljø og menneskers sundhed.

Du kan finde opskrifter på vores webside: <http://eu.russellhobbs.com/recipes/>

Läs bruksanvisningen och spara den för framtida bruk. Låt bruksanvisningen följa med om du överlåter apparaten. Ta bort allt förpackningsmaterial före användning.

VIKTIGA SKYDDSÅTGÄRDER

Följ allmänna säkerhetsföreskrifter, däribland följande:

Denna apparat kan användas av barn från 8 års ålder och uppåt och av personer med nedsatt fysisk, sensorisk eller mental förmåga eller med bristande erfarenhet och kunskap, om personerna i fråga är under uppsikt och har fått anvisningar om hur apparaten fungerar och om de har förstått vilka risker som användningen kan medföra. Barn ska inte leka med apparaten. Rengöring och användarunderhåll ska inte utföras av barn, såvida de inte är över 8 år och är under uppsikt. Håll apparat och elkabel utom räckhåll för barn under 8 år.

Om sladden är skadad måste den ersättas av tillverkaren, serviceombud eller någon med liknande kompetens för att undvika skaderisker.

 Sänk inte ned apparaten i någon vätska.

 Apparatens utsida blir varm.

- Det ska finnas ett utrymme på minst 50 mm runt hela apparaten.
- Täck inte över apparaten och lägg inte heller något ovanpå den.
- Dra ur sladden när apparaten inte används, innan den flyttas och före rengöring.
- Använd inte apparaten för några andra ändamål än sådana som beskrivs i denna bruksanvisning.
- Använd inte apparaten om den är skadad eller fungerar dåligt.
- Grytan är bara lämplig för gasspisar och elektriska kokplattor. Ej lämplig för induktionshällar.
- Lämna inte grytan utan tillsyn när mat tillagas på plattan

ENDAST FÖR HUSHÅLLSBRUK

BILDER

- | | |
|------------|----------------------|
| 1. Lock | 4. Signallampa |
| 2. Gryta | 5. Byta läge |
| 3. Handtag | 6. Krita (medföljer) |

VIKTIGT:

Innan du skriver på din slow cooker med den medföljande kritan måste ytan förberedas. Om du inte gör det kan det sedan bli svårt att sudda ut kritan. För att förbereda ytan ska man gnida kanten på kritan över det område man ska skriva på, så att en jämn beläggning bildas (Fig A). Torka bort krittbeläggningen med en mjuk trasa. Nu är ytan förberedd och klar att användas. Din slow cooker kommer att bli varm vid användning. Skriv bara på din slow cooker innan du lagar mat i den eller när den har svalnat.

LÅNGKOKNINGENS FÖRDELAR

Din hälsa: en varsam tillagning bevarar vitaminer samt närings- och smakämnen.

Din ekonomi: en långsam tillagning gör köttet mörkt, detta gäller speciellt för billigare och grövre styckningsdelar. Dessutom behövs det bara en fjärdedel av den energi som annars förbrukas på den minsta standardkokplattan.

Din bekvämlighet: förbered matvarorna kvällen innan, lägg dem i långkoksgrytan innan du går hemifrån och en härlig måltid väntar på dig när du kommer hem.



MATLAGNINGSLÄGEN

1 för traditionellt långkok (vanligtvis 8-10 timmar).

2 för snabbare tillagning (vanligtvis 4-5 timmar).

§§ för att hålla maten varm före servering (endast när maten är genomkokt efter tillagning i slow cookern).

VARNING Använd inte inställningen §§ för uppvärmning av mat.

ANVÄNDNING

1. Lägg de förberedda ingredienserna i kokkärlet.
 2. Sätt i kokkärlet i slow cookern och sätt på locket.
 3. Sätt i slow cookerns stickkontakt i ett vägguttag.
 4. Vrid lägesreglaget till 1 eller 2 enligt behov. Tillagningen påbörjas.
 5. När tillagningen är klar ska man vrida lägesreglaget till positionen §§. Om man ska servera maten på en gång ska man vrida strömbrytaren till OFF och dra ur slow cookerns sladd. Använd inte läget §§ i mer än 4 timmar.
 6. Använd alltid ugnshandskar vid hantering av locket eller kokkärlet.
-

ALLMÄNT

- Tina djupfrysta varor fullständigt innan du lägger dem i kokkärlet.
- Bryn köttet och fräs grönsakerna i en stekpanna eller i grytan.
- Du kan använda grytan för att bryna, fräsa eller steka, endast lämplig för gasspisar och elektriska kokplattor, innan du använder slowcookern.

Kött

- När du steker kött kommer inte köttsaften att stänka upp eller avdunsta och därför bevaras smakämnen och näringsvärde bättre. Tillagningstiden beror på köttstyckets storlek och form, om köttet är magert eller fettrikt och om det är en styckningsdel med ben. Övning ger färdighet och snart kan du anpassa tillagningstiden på bästa sätt.
- Undvik kött med hög fetthalt eller skär bort överflödigt fett från köttbiten.

Fågel

- Tvätta och torka fågeln och krydda in- och utsidan.
- Bryn skinnet i sitt eget fett eller lite matolja och använd en rymlig stekpanna.

Fisk

- För att bevara smakämnen och konsistens ska man inte koka fisk länge.
- Smörj kokkärlets botten med smör eller margarin.
- Skölj och rensa fisken. Torka av den och lägg den i kokkärlet.
- Krydda, häll i lite citronsaft och tillsätt därefter varm vätska – buljong, vatten eller vin.
- Klicka smör över fisken och tillaga på låg värme (1) i 2–3 timmar.

Grönsaker

- Snabbkokta grönsaker, t.ex. djupfrysta ärtor och sockermajs, måste först tinas innan man tillsätter dem en halvtimme innan maträtten är färdig.
- Rotfrukter, t.ex. morötter, potatis, och lök, behöver längre tillredningstid än kött, så skär dem i ungefär en halv centimeter tjocka skivor, stavar eller tärningar och fräs först upp dem försiktigt i 2–3 minuter innan de läggs ned i kokkärlet.

Baljväxter (bönor, ärtor och linser)

- Lägg inte ned torkade bönor (t.ex. röda kidneybönor) i långkoksgrytan utan att först ha kokat dem i minst tio minuter. Det är skadligt att äta torkade bönor som är råa eller underkokta.
- Blötlägg torkade ärtor och bönor i 8 timmar (eller över natten) före tillagning så att de mjuknar.
- Linser behöver inte blötläggas lika länge.
- Koka ris i minst 150 ml vätska för varje 100 ml ris. Någon form av snabbris har visat sig ge bästa resultat.

- Pasta lämpar sig inte för långsam tillagning, den blir överkokt. Vänta därför med att röra ned pastan tills 30–40 minuter återstår innan maträtten är färdig.

Soppa

- Smakrik hemlagad soppa kan stå och småkoka hela dagen eller över natten.
- Bryn köttet och grönsakerna i en stekpanna.
- Rör ned mjöl eller majsena om soppan ska redas och tillsätt buljong efterhand.
- Koka upp soppan, krydda, smaksätt och håll över den i kokkärlet.
- Tillsätt ingen mjölk förrän den sista halvtimmen av tillagningen. Man kan också tillsätta grädde eller äggula strax före serveringen.

Äggstanning, chokladpudding och liknande

- Använd en värmetålig form i lämplig storlek (den ska passa till kokkärlet men inte komma i beröring med kokkärls sidor).
- Fyll vatten i kokkärlet upp till halva formen.

SKÖTSEL OCH UNDERHÅLL

1. Dra ur sladden till apparaten och låt apparaten svalna.
2. Torka av alla ytor med en ren och fuktig trasa.
3. Diska lock och kokkärl med diskmedel i varmt vatten och använd en disktrasa eller svamp. Skölj och torka sedan noggrant.



MILJÖSKYDD



För att undvika miljö- och hälsoproblem som beror på farliga ämnen i elektriska och elektroniska produkter får inte apparater som är märkta med denna symbol kastas tillsammans med osorterat hushållsavfall utan de ska tillvaratagas, återanvändas eller återvinnas.

Recept finns på vår webbsida: <http://eu.russellhobbs.com/recipes/>

Les instruksjonene, oppbevar dem på et trygt sted, og send de med apparatet hvis du gir det videre. Fjern all emballasje før bruk.

VIKTIG SIKKERHETSTILTAK

Følg sikkerhetsinstruksene, inkludert

Dette apparatet kan brukes av barn fra åtte år og personer med nedsatte fysiske, sansende eller mentale evner eller manglende erfaring eller kunnskap hvis slike personer har fått opplæring eller blir holdt under oppsyn og forstår farene som er tilknyttet bruken av apparatet. Barn skal ikke leke med apparatet. Rengjøring og vedlikehold skal ikke utføres av barn med mindre de er over åtte år og holdes under oppsyn. Hold apparatet og ledningen utilgjengelig for barn under åtte år. Hvis kableen er skadet så må den bli erstattet av fabrikanten, servicekontoret eller andre som er kvalifiserte for å unngå fare.

 Ikke senk apparatet ned i væske.

 Apparatets overflater vil bli varme.

- La det være minst 50 mm fri plass rundt hele apparatet.
- Ikke dekk til apparatet eller ha noe på det.
- Trekk ut kontakten fra apparatet når det ikke er i bruk, før flytting og før rengjøring.
- Ikke bruk apparatet til andre formål enn det som beskrives i disse instruksene.
- Ikke bruk apparatet hvis det er skadet eller har mangler.
- Gryten egner seg bare for bruk på gasskokeplater og elektriske kokeplater, ikke på induksjonskokeplater.
- Ikke la gryten stå uten tilsyn når den står på varm kokeplate

KUN FOR BRUK I HJEMMET

FIGURER

- | | |
|------------------|----------------|
| 1. Deksel | 4. Lys |
| 2. Cooking Gryte | 5. Modus-knapp |
| 3. Håndtak | 6. Kritt |

MERK:

Før du skriver på slow-cookeren din med krittet som følger med produktet, må du klargjøre overflaten. Hvis du ikke gjør dette, kan det være vanskelig å fjerne etterpå. For å klargjøre overflaten, må du gni skriveområdet på slow-cookeren med siden på krittet for å få et jevnt lag (Fig A). Tørk av krittlaget med en myk klut, og overflaten er nå ferdig og klar til å brukes. Utsiden på slow-cookeren vil bli varm når den er i bruk. Du må bare skrive på slow-cookeren før du lager mat, eller når den er avkjølt.

FORDELENE MED LANGSOM KOKING

Sunt: Langsom koking reduserer skaden på vitaminer og beholder flere næringsstoffer og mer smak.

Økonomisk: Langsom koking kan gjøre billigere, hardere kjøtt mørt, og bruker omtrent en fjerdedel av kraften på den minste ringen på en vanlig komfyrplate.

Praktisk: Forbered ingrediensene natten i forveien, legg dem i «slow cookeren» når du drar hjemmefra, og ha et deilig måltid ventende på deg når du kommer hjem.

KOKEMODUS

- 1 For tradisjonell langsom koking (vanligvis 8-10 timer).
- 2 For hurtigere koking (vanligvis 4-5 timer).

}} For å holde maten varm før servering (bare etter at den er blitt fullstendig kokt i slow-cookeren).
FORSIKTIG Ikke bruk }}-innstillingen for å varme opp mat.

BRUK

1. Legg de ferdige ingrediensene i gryten.
2. Sett gryten inn i slowcookeren og sett på lokket.
3. Sett i støpselet på slowcooker i kontakten.
4. Vri modus-knappen til 1 eller 2 etter behov. Kokingen vil begynne.
5. Når kokingen er ferdig, skrur man modus-knappen til }}. Hvis du vil servere maten med det samme, settes kontrollen på OFF og støpselet på slowcookeren trekkes ut av kontakten. Ikke bruk }}-innstillingen i mer enn 4 timer.
6. Man må alltid bruke stekevotter når man håndterer håndtaket eller gryten.

GENERELT

- Tin frossen mat før den går i kjelen.
- Brun kjøttet og sauter grønnsakene i en panne eller i gryten.
- Du kan bruke gryten til brenning, bruning, sautering eller steking før tilberedning i saktekokeren. Bare egnet for gasskokeplater og elektriske kokeplater.

Kjøtt

- Saftene fordampes ikke under steking, slik at smak og næring beholdes i maten. Stekens størrelse og form, dens kvalitet og fordelingen av magert kjøtt, ben og fett påvirker tilberedningstiden. Dette blir lettere å avgjøre etter hvert som du får erfaring.
- Unngå kjøtt som har en stor andel av fett, eller skjær eventuelt bort fett du ikke vil ha.

Høns

- Vask og tørk fuglen krydre fra innsiden.
- Brun skinnet i sitt eget fett eller i litt olje i en stor stekepanne.

Fisk

- For at fisken skal beholde smak og form, må den ikke kokes for lenge.
- Smør bunnen av kjelen med smør eller margarin.
- Rens, skjær og vask fisken. Tørk den og legg den i kjelen.
- Krydre, hell på litt sitronjuice og tilsett varmt buljongvann, vann eller vin.
- Legg smør over fisken og kok den på lav innstilling (1) i 2-3 timer.

Grønnsaker

- Grønnsaker som skal kokes i kort tid, som frosne erter og mais, må tines og deretter tilsettes den siste halvtimen av koketiden.
- Rotgrønnsaker, rotfrukt og løker (gulrøtter, poteter, løk) må koke i mye lengre tid enn kjøtt. Kutt dem derfor i omtrent 5 mm tykke skiver, pinner eller terninger, og sauter dem forsiktig i 2-3 minutter før de tilsettes kjelen.

Belgfrukt (bønner, erter og linser)

- Du må koke tørkede bønner (f.eks. røde snittebønner) i minst 10 minutter før du legger dem i «slow cookeren». De er giftige hvis de spises råe eller for lite kokt.
- Væt tørkede erter og bønner i åtte timer (eller over natten) før du koker dem, slik at de blir myke.
- Du trenger ikke væte linser over natten.
- Når du koker ris, må du bruke minst 150 ml væske for hvert 100 gram med ris. Vi har sett at hurtigris gir de beste resultatene.
- Pasta blir for myk til å egne seg for langsom koking. Hvis pasta er del av oppskriften, rører du den inn 30-40 minutter på slutten av koketiden.

Suppe

- Smakfull, hjemmelaget suppe kan stå å småkoke hele dagen eller over natten.
- Brun kjøtt og grønnsaker i en panne.
- Hvis suppen må jevnes, rører du inn mel eller maismel og tilsetter så buljongvannet gradvis.



- Kok opp, smak til med krydder og før alt over i kjelen.
- Ikke tilsett melk før den siste halvtimen av kokingen. Fløte eller eggeplomme skal tilsettes rett før servering.

Puddinger

- Bruk en varmebestandig puddingform som passer i kjelen uten å komme nær sidene.
- Fyll kjelen med vann opp til halvveis av puddingformen.

BEHANDLING OG VEDLIKEHOLD

1. Koble fra apparatet og la det kjøle seg.
2. Tørk av alle overflater med en ren fuktig klut.
3. Vask lokket og kjelen i varmt såpevann med klut eller svamp, før du skyller og tørker det godt.

MILJØBESKYTTELSE



For å unngå miljømessige og helserelevante problemer forbundet til farlige stoffer i elektriske og elektroniske varer, må ikke apparater merket med dette symbolet kastes sammen med vanlig avfall, men gjenvinnes, gjenbrukes eller resirkuleres.

Oppskrifter er tilgjengelig på vårt nettsted <http://eu.russellhobbs.com/recipes/>

Lue käyttöohjeet, säilytä ne ja anna ne laitteen mukana, mikäli luovutat sen toiselle henkilölle. Poista kaikki pakkausmateriaali ennen käyttöä.


TÄRKEITÄ VAROTOIMIA

Seuraa perusvarotoimia, muun muassa seuraavia ohjeita:

Laitetta saavat käyttää yli 8-vuotiaat lapset ja henkilöt, joiden fyysinen, aistienvarainen tai henkinen toimintakyky on heikentynyt, tai joilla ei ole kokemusta ja tietoa, jos heitä valvotaan/ohjeistetaan, ja he ymmärtävät käyttöön liittyvät vaarat. Lapset eivät saa leikkiä laitteella. Lapset eivät saa puhdistaa tai tehdä hoitotoimia, jos he eivät ole yli 8-vuotiaita ja valvonnan alla. Pidä laite ja kaapeli alle 8-vuotiaiden ulottumattomissa.

Jos sähköjohto on vahingoittunut, se pitää antaa valmistajan, tämän huoltopalvelun tai vastaavan pätevyyden omaavan henkilön vaihdettavaksi vaarojen välttämiseksi.

 Älä upota laitetta nesteeseen.

 Laitteen pinnat tulevat kuumiksi.

- Jätä vähintään 50 mm tyhjä tila laitteen ympärille.
- Irrota laite sähköverkosta, kun se ei ole käytössä, ennen sen siirtämistä tai puhdistamista.
- Älä käytä laitetta muihin kuin tässä käyttöohjeessa kuvattuihin tarkoituksiin.
- Älä käytä laitetta, jos se on vahingoittunut tai toimii huonosti.
- Valmistuspata soveltuu vain kaasu- ja sähköliesille. Ei sovellu induktioliesille.
- Älä jätä valmistuspataa ilman valvontaa, kun valmistat ruokaa liedellä

VAIN KOTIKÄYTTÖÖN

PIIRROKSET

- | | |
|------------------|--------------|
| 1. Kansi | 4. Valo |
| 2. Valmistuspata | 5. Tilakytin |
| 3. Kahva | 6. Liitu |

TÄRKEÄÄ:

Ennen kuin voit kirjoittaa haudutuspataan mukana toimitetulla liidulla sinun täytyy valmistella padan pinta. Jos et tee tätä, liitu saattaa olla vaikeaa poistaa jälkeensä. Valmistele pinta hankaamalla haudutuspatasi kirjoitusalueetta liidun sivulla, kunnes siinä on tasainen peite (kuva A). Pyyhi liitupeite pois pehmeällä liinalla, pinta on nyt valmisteltu ja käyttövalmis. Haudutuspadan ulkopinta tulee kuumaksi käytön aikana. Kirjoita haudutuspataan ennen valmistuksen aloittamista tai sen jälkeen, kun pata on jäähtynyt.

HITAAN HAUDUTTAMISEN EDUT

Terveys: Pehmeä haudustustoiminto vähentää vitamiinien tuhoutumista ja ravintoaineet sekä aromit säilyvät paremmin.

Taloudellisuus: Pitkä, hidas hauduttaminen mureuttaa halvemmat ja sitkeämmät lihapalat ja kuluttaa energiaa vain neljäsosan siitä, mitä tavallisen lieden pieni keittolevy.

Mukavuus: Valmistele ainekset edellisenä iltana, laita ne haudutuspataan ennen kuin lähdet kotoa ja kun tuulet kotiin sinulla on herkullinen ateria valmiina odottamassa.



VALMISTUSTILAT

- 1 perinteinen haudutus (tyypillisesti 8–10 tuntia).
 - 2 nopeampi valmistustapa (tyypillisesti 4–5 tuntia).
- ☞ ruokien lämpimänä pitäminen ennen tarjoilua (vain sen jälkeen, kun ne on kypsennetty valmiiksi haudutuspadassa).

HUOMIO Älä koskaan käytä ☞-asetusta ruoan lämmittämiseen.

KÄYTTÖ

1. Laita valmistellut ainekset pataosaan.
 2. Laita pataosa haudutuspataan ja kiinnitä kansi.
 3. Liitä haudutuspata pistorasiaan.
 4. Käännä tilakytin tarpeen mukaan asentoon 1 tai 2. Valmistus alkaa.
 5. Kun valmistus on päättynyt, käännä tilakytin asentoon ☞. Jos haluat tarjota ruoan heti, käännä säädin OFF-asentoon ja irrota haudutuspata pistorasiasta. Älä käytä ☞-asetusta pidempään kuin 4 tuntia.
 6. Käytä aina patakinnasta käsitellessäsi kantta tai pataosaa.
-

YLEISTÄ

- Sulata pakastetut ainekset ennen niiden lisäämistä pataan.
- Ruskista liha ja kuullota vihannekset paistinpannussa tai valmistuspadassa.
- Voit käyttää valmistuspataa pintaruskistamiseen, ruskistamiseen, kuullottamiseen tai paistamiseen, soveltuu vain kaasua- ja sähköliesille, ennen haudutuspadan käyttämistä.

Liha

- Valmistuksessa lihan mehut eivät valu eivätkä haihdu, joten maku ja ravintoarvo säilyvät. Lihakappaleen koko ja muoto, sen laatu sekä vähärasvaisen lihan, rasvan ja luiden osuus vaikuttavat valmistusaikaan. Kokemus auttaa sinua löytämään oikean valmistusajan.
- Vältä lihaa, jossa on paljon rasvaa tai poista ylimääräinen rasva.

Siipikarja

- Pese sekä kuivaa lintu ja mausta pinnalta ja sisältä.
- Ruskista pinta omassa rasvassaan tai pienessä määrässä öljyä käyttäen suurta paistinpannaa.

Kala

- Kalaa ei saa hauduttaa liian pitkään, jotta sen maku ja rakenne säilyvät.
- Voitele padan pohja voilla tai margariinilla.
- Puhdista, perkaa ja pese kala. Kuivaa ja laita pataan.
- Mausta, pirskottele sitruunamehua, lisää kuuma liemi vesi tai viini.
- Älä voitele kalan pintaa, hauduta matalalla (1) asetuksella 2–3 tuntia.

Vihannekset

- Nopeasti kypsyvät vihannekset, kuten pakastetut pavut ja maissi, sulatetaan ja lisätään puoli tuntia ennen ruoan valmistumista.
- Juurekset ja mukulakasvit (porkkanat, perunat, sipulit) kypsyvät paljon kauemmin kuin liha, pilko ne noin 5 mm paksuisiksi viipaleiksi, suikaleiksi tai kuutioiksi ja kuullota niitä 2–3 minuuttia ennen kuin lisäät ne pataan.

Palkokasvit (pavut, herneet ja linssit)

- Kuivattuja papuja (esim. punaiset kidneypavut) täytyy keittää vähintään 10 minuuttia ennen niiden lisäämistä haudutuspataan. Pavut ovat myrkyllisiä, jos niitä syödään raakoina tai puolikypsinä.
- Liota kuivattuja papuja ja herneitä 8 tuntia (tai yön yli) ennen valmistusta, jotta ne pehmenevät.
- Linssejä ei tarvitse liottaa yön yli.
- Jos valmistat riisiä, käytä vähintään 150 ml nestettä 100 g:lle riisiä. Olemme huomanneet, että "pikariisit" antavat parhaan tuloksen.

- Pastasta tulee liian pehmeää hauduttamalla. Jos reseptisi vaatii pastaa, sekoita se joukkoon 30–40 minuuttia ennen ruoan valmistumista.

Keitot

- Maukas, kotona tehty keitto voidaan jättää kiehumaan hiljaa koko päiväksi tai yöksi.
- Ruskista liha ja vihannekset pannulla.
- Jos keitto vaatii suurstamista, sekoita ensin vehnä- tai maissijauho, lisää sitten neste vähitellen.
- Kiehauta, mausta maun mukaan ja siirrä pataan.
- Älä lisää maitoa ennen kuin vasta puoli tuntia ennen valmistumista. Smetana tai munankeltuainen voidaan lisätä vasta juuri ennen tarjoilua.

Hyytelöt

- Käytä lämpöä kestävää hyytelövuokaa, joka mahtuu pataan koskettamatta padan reunvoja.
- Täytä pata vedellä siten, että hyytelövuoka peittyy puoleen väliin.

HOITO JA HUOLTO

1. Irrota laite verkkovirrasta ja anna sen jäähtyä.
2. Pyyhi kaikki pinnat puhtaalla, kostealla liinalla.
3. Pese kansi ja pata lämpimällä saippuavedellä, käytä liinaa tai sientä, huuhtele ja kuivaa kunnolla.

YMPÄRISTÖN SUOJELU



Jotta vältettäisiin ympäristölle ja terveydelle koituvat haitat, jotka johtuvat vaarallisista aineista sähkölaitteissa ja elektronisissa laitteissa, tällä symbolilla varustetut laitteet tulee heittää pois erillään lajittelemattomista jätteistä, ne on otettava talteen, käytettävä uudestaan ja kierrätettävä.



Resptejä on saatavissa kotisivuillamme: <http://eu.russellhobbs.com/recipes/>

МЕДЛЕННОВАРКА

Прочтите инструкции, сохраните их, при передаче сопроводите инструкцией. Перед применением изделия снимите с него упаковку.

ВАЖНЫЕ МЕРЫ ПРЕДОСТОРОЖНОСТИ

Следуйте основным инструкциям по безопасности, включая следующие:

Использование данного устройства детьми старше 8 лет, лицами с ограниченными физическими, сенсорными или умственными способностями, недостатком опыта или знаний допускается при условии контроля или инструктажа и осознания связанных рисков. Детям запрещено играть с устройством. Очистку и обслуживание устройства могут выполнять дети старше 8 лет при условии наблюдения взрослыми. Храните устройство и кабель в недоступном для детей до 8 лет месте.

Если кабель поврежден, он должен быть заменен производителем, сервисным агентом или другим квалифицированным лицом для предотвращения опасности.

 Не погружайте прибор в жидкость.

 Поверхности прибора нагреваются.

- Оставьте по меньшей мере 50 мм пространства вокруг устройства.
- Не накрывайте прибор и не размещайте ничего на его поверхности.
- Отключайте прибор от сети, когда не используете ее, перед переноской или чисткой.
- Прибор не может работать от внешнего таймера или дистанционной системы управления.
- Не используйте прибор, если он поврежден или работает с перебоями.
- Кастрюля предназначена только для газовых и электрических конфорок. Не предназначена для использования на индукционных конфорках.
- При готовке на конфорке не оставляйте кастрюлю без присмотра.

ТОЛЬКО ДЛЯ БЫТОВОГО ИСПОЛЬЗОВАНИЯ

ИЛЛЮСТРАЦИИ

- | | |
|-------------|-------------------------|
| 1. Крышка | 4. Подсветка |
| 2. Кастрюля | 5. Переключатель режима |
| 3. Ручка | 6. Мелок |

ВАЖНО!

Прежде чем писать на медленноварке мелком, который входит в комплект поставки, необходимо подготовить поверхность. Если этого не сделать, стереть мел впоследствии будет трудно. Для обработки поверхности натрите зону письма на медленноварке боковой стороной мелка, обеспечив равномерное покрытие (рис. А). Сотрите меловое покрытие мягкой тканью. Теперь поверхность обработана и готова к использованию. Во время использования медленноварки ее наружная поверхность нагревается. Пишите на медленноварке только перед началом приготовления пищи или после остывания устройства.

ПРЕИМУЩЕСТВА МЕДЛЕННОГО ПРИГОТОВЛЕНИЯ

Здоровье: Процесс медленного приготовления уменьшает вред, наносимый витаминам, и сохраняет больше питательных веществ и ароматов.

Экономия: Длительное, медленное приготовление пищи может размягчить жесткие куски мяса и потребляет около четверти мощности малого кольца на средней конфорке.

Удобство: Подготовьте ингредиенты для приготовления пищи накануне, поместите их в медленноварку перед уходом, и восхитительная еда будет готова к Вашему возвращению домой.

РЕЖИМЫ ПРИГОТОВЛЕНИЯ

- 1 для обычного медленного приготовления пищи (как правило, 8—10 часов).
 - 2 для быстрого приготовления пищи (как правило, 4—5 часов).
- ⌘ для подогрева еды перед подачей на стол (только после того, как она была полностью приготовлена в медленноварке).

ВНИМАНИЕ! Не используйте режим ⌘ для разогрева пищи.

ЭКСПЛУАТАЦИЯ

1. Положите подготовленные ингредиенты в кастрюлю.
 2. Поместите кастрюлю в медленноварку и закройте крышку.
 3. Включите медленноварку в розетку.
 4. При необходимости поверните переключатель режима в положение 1 или 2. Начнется приготовление еды.
 5. Когда приготовление пищи закончится, поверните переключатель режима в положение ⌘. Если еду нужно подавать немедленно, поверните переключатель в положение OFF (ВЫКЛ.) и отключите медленноварку от розетки. Не используйте настройку ⌘ более чем 4 часа.
 6. Всегда используйте кухонные перчатки при обращении с крышкой или кастрюлей.
-

ОБЩИЕ ПОЛОЖЕНИЯ

- Полностью разморозьте замороженные продукты перед тем, как помещать их в котелок.
- Обжаривайте мясо или пассеруйте овощи на сковороде или в кастрюле.
- Кастрюлю можно использовать для предварительного подрумянивания, обжаривания, пассерования или жарки на газовых или электрических конфорках перед готовкой в медленноварке.

Мясо

- При запекании сок не разбрызгивается и не испаряется, поэтому аромат и питательная ценность сохраняются. Размер и форма кусков мяса, качество и пропорции мяса, жира и костей – все влияет на время приготовления. Вы сможете рассчитать его только опытным путем.
- Не используйте мясо с высоким содержанием жира или срежьте излишний жир.

Птица

- Вымойте и высушите курицу, приправьте ее специями внутри и снаружи.
- Подрумяньте ее в собственном жире или с добавлением небольшого количества масла, на большой сковороде для жарки.

Рыба

- Для сохранения аромата и структуры, рыбу не следует готовить в течение долгого времени.
- Смажьте основание котелка маслом или маргарином.
- Почистите и промойте рыбу. Высушите и поместите в котелок.
- Приправьте специями, сбрызните лимонным соком, затем добавьте горячий бульон, воду или вино.
- Положите небольшие кусочки масла на рыбу и готовьте ее на низкой настройке (1) в течение 2-3 часов.

Овощи

- Полуфабрикаты из овощей, такие как замороженный горох и кукуруза необходимо разморозить, добавляйте их за полчаса до окончания приготовления.



- Корнеплоды, клубнеплоды, морковь, картофель и луковицы готовятся гораздо дольше, чем мясо, поэтому разрежьте их на толстые кусочки, брусочки или кубики толщиной 5 см и обжарьте их в течение 2-3 минут перед тем, как помещать их в медленноварку.

Бобы (фасоль, горох и чечевица)

- Сушеные бобы (например, красная фасоль) должны вариться в течение 10 минут как минимум, прежде чем их можно было помещать в медленноварку. В сыром или недоваренном виде они ядовиты.
- Поставьте сухой горох и бобы замачиваться на 8 часов (или на ночь) для того, чтобы размягчить их перед приготовлением.
- Нет необходимости замачивать чечевицу на ночь.
- При приготовлении риса, используйте минимум 150 мл жидкости на 100 г риса. Мы обнаружили, что рис быстрого приготовления дает наилучшие результаты.
- Паста становится слишком мягкой при медленном приготовлении. Если в рецепте есть паста, добавьте ее за 30-40 минут до окончания приготовления пищи.

Суп

- Вкусный, домашний суп можно оставить медленно кипящим в течение всего дня или ночи.
- Подрумяньте мясо и овощи на сковороде.
- Если необходимо загустевание, подмешайте муку или кукурузную муку, затем постепенно добавьте бульон.
- Доведите до кипения, приправьте по вкусу и переместите в котелок.
- Молоко можно добавлять только в последние полчаса приготовления. Сливки или яичный желток можно добавлять только перед подачей.

Пудинг

- Используйте жаропрочную форму для пудингов, которая помещается в котелке и не касается его стенок.
- Наполните котелок наполовину водой.

УХОД И ОБСЛУЖИВАНИЕ

1. Отключите прибор от розетки и дайте ему остыть.
2. Протрите поверхность чистой влажной тканью.
3. Вымойте крышку и котелок теплой мыльной водой, используя ткань или губку, а затем ополосните и тщательно просушите их.

ЗАЩИТА ОКРУЖАЮЩЕЙ СРЕДЫ



Для того чтобы избежать угроз для здоровья и окружающей среды из-за вредных веществ в электрических и электронных товарах, приборы, отмеченные данным символом, должны утилизироваться не как не отсортированные бытовые отходы, а как восстановленные или повторно использованные.

Рецепты можно найти на нашем веб-сайте <http://eu.russellhobbs.com/recipes/>

Přečtěte si pokyny a uschovejte je. Pokud zařízení předáte dál, předejte ho i s návodem. Před použitím odstraňte všechny obaly.

DŮLEŽITÁ BEZPEČNOSTNÍ OPATŘENÍ

Dodržujte základní bezpečnostní pokyny, jako jsou:

Tento přístroj mohou používat děti ve věku od 8 let a osoby se sníženými fyzickými, sensorickými či mentálními schopnostmi nebo osoby, které výrobek nikdy nepoužívaly nebo jej neznají, pokud tak činí pod dozorem/byly poučeny a rozumí souvisejícím rizikům. S přístrojem si nesmějí hrát děti. Děti nesmějí provádět čištění a běžnou údržbu, pokud nedosáhly věku alespoň 8 let a nejsou-li pod dozorem. Přístroj i kabel uchovávejte mimo dosah dětí mladších 8 let. Pokud je poškozený kabel, musí jej vyměnit výrobce, jeho servisní zástupce nebo osoba podobně kvalifikovaná, aby nedošlo k riziku.

 Neponořujte přístroj do kapaliny.

 Povrchy přístroje budou pálit.

- Kolem přístroje mějte volný prostor alespoň 50 mm do všech stran.
- Nezakrývejte spotřebič a nic na něj nestavte.
- Když spotřebič nepoužíváte, před přesunem a čištěním jej odpojte.
- Tento spotřebič nesmí být ovládán externím časovačem nebo systémem dálkového ovládání.
- Nepoužívejte spotřebič, je-li poškozen nebo se objevují poruchy.
- Tento hrnec je vhodný jen k vaření na plynové či elektrické plotně. Není vhodný k vaření na indukční plotně.
- Nenechávejte hrnec bez dozoru, když v něm na plotně vaříte.

JEN PRO DOMÁCÍ POUŽITÍ

NÁKRESY

- | | |
|------------|--------------------------------|
| 1. Víčko | 4. Kontrolka |
| 2. Hrnec | 5. Přepínání pracovního režimu |
| 3. Držadlo | 6. Křída |

DŮLEŽITÉ:

Než na svůj pomalý vařič začnete psát dodanou křídou, musíte plochu k psaní připravit. Pokud tak neučiníte, křída pak může jít těžko smazat. Plochu pomalého vařiče uzpůsobíte k psaní tak, že po ní rovnoměrně přejedete křídou na plocho (Obr. A). Tento povlak pak setřete jemným hadříkem — plocha je teď uzpůsobena a připravena k použití. Vnějšík pomalého vařiče bude během použití horký. Na pomalý vařič pište jen před vařením nebo až poté, co přístroj vychladne.

VÝHODY POMALÉHO VAŘENÍ

Zdraví: Jemný způsob vaření neničí tolik vitamíny a zachovává více živin a chutí.

Úspora: Při dlouhém pomalém vaření změkknou i levnější tužší plátky masa a je zapotřebí jen čtvrtina energie malé plotýnky běžného sporáku.

Pohodlí: Ingredience si připravte už večer před vařením. Před odchodem je dejte do pomalého vařiče a až se vrátíte domů, bude na vás čekat lahodné jídlo.

REŽIMY VAŘENÍ

- 1 pro tradiční pomalé vaření (typicky 8-10 hodin).
- 2 pro rychlejší vaření (typicky 4-5 hodin).



⌘ pro udržování teploty potravin před servírováním (až poté, co jídlo bylo v pomalém hrnci zcela uvařeno).

POZOR Funkci ⌘ nepoužívejte k ohřívání potravin.

POUŽITÍ

1. Do nádoby na vaření vložte připravené ingredience.
 2. Nádobu na vaření vložte do pomalého hrnce a potom přikryjte poklicí.
 3. Pomalý hrnec zapojte do sítě.
 4. Podle potřeby otočte ovladačem pracovního režimu na 1 nebo 2. Hrnec začne vařit.
 5. Až hrnec dovaří, otočte ovladačem pracovního režimu do polohy ⌘. Pokud chcete jídlo hned servírovat, přepněte ovladač do polohy OFF a vypojte pomalý hrnec ze sítě. Hrnec v poloze ⌘ nepoužívejte déle než 4 hodiny.
 6. Při manipulaci s poklicí či nádobou na vaření používejte vždy rukavice na vaření.
-

OBECNÉ

- Napřed zmražené potraviny úplně rozmrazte a teprve potom je dejte do nádoby na vaření.
- Maso osmahněte do hněda a zeleninu orestujte na pánvi nebo v tomto hrnci.
- Předtím, než začnete vařit v pomalém hrnci, můžete tento hrnec použít k prudkému osmahnutí, osmahnutí do hněda, orestování či smažení, ale je vhodný pouze k vaření na plynové či elektrické plotně.

Maso

- Při pečení masa šťáva neprská ani se neodpaří, čili chuť a nutriční hodnota masa je zachována. Rozměr a tvar pečeně, její kvalita a podíl libového masa, tuku a kostí ovlivňuje dobu vaření. Brzy získáte zkušenost a budete vědět, jak si s tím poradit.
- Snažte se nepoužívat maso, které má velký podíl tuku, anebo přebytečný tuk odřízněte.

Drůbež

- Drůbež omyjte, osušte a okořeňte zevnitř i zvenku.
- Kůži pečte dozlatova ve vlastní šťávě nebo na troše oleje. Použijte velkou pánev.

Ryba

- Aby zůstala zachována chuť a konzistence, nemůžeme rybu vařit příliš dlouho.
- Dno nádoby na vaření vymažte máslem nebo margarínem.
- Rybu očistěte, okrájejte a umyjte. Pak ji osušte a dejte do nádoby na vaření.
- Okořeňte a pokapte citrónovou šťávou. Potom přidejte horký vývar, vodu či víno.
- Na rybu dejte plátek másla a vařte 2-3 hodiny na nízkou teplotu (1).

Zelenina

- Zeleninu, která se vaří krátce, jako je zmrzlý hrášek a kukuřice, je třeba napřed rozmrazit a přidat až půl hodiny před koncem vaření.
- Vaření kořenové zeleniny, hlíz a cibulové zeleniny (mrkev, brambory, cibule) trvá déle, než vaření masa. Čili nakrájejte zeleninu na asi 5 mm tlusté plátky, nudle či kostky, a předtím, než je dáte do nádoby na vaření, je asi 2-3 minuty osmažte .

Luštěniny (fazole, hrášek a čočka)

- Než dáte sušené fazole (např. červené fazole) do pomalého vařiče, musíte je nechat alespoň 10 minut povařit. Za syrova či nedovařeně jsou jedovaté.
- Sušený hrášek a fazole dejte před vařením namočit asi na 8 hodin (nebo přes noc), aby změkli.
- Čočku není třeba namáčet přes noc.
- Pokud vaříte rýži, použijte alespoň 150 ml vody na každých 100 g rýže. Zjistili jsme, že nejlepších výsledků lze dosáhnout s předpařenou rýží.
- Těstoviny jsou příliš jemné na pomalé vaření. Pokud máte podle receptu použít těstoviny, vmíchejte je do nádoby až 30-40 minut před koncem vaření.

Polévka

- Chutnou domácí polévku můžete nechat zvolna vařit celý den či přes noc.
- Dozlatova na pánvi osmažte maso a zeleninu.
- Pokud je třeba jídlo zahustit, vmíchejte obyčejnou mouku nebo kukuřičnou mouku a pak postupně přidávejte vývar.
- Přiveďte k varu, dochuťte a přendejte do nádoby na vaření.
- Mléko přidejte až v poslední půlhodině vaření. Smetanu či žloutek lze přidat těsně před servírováním.

Pudinky

- Použijte žáruvzdornou pudinkovou misku, která se vejde do nádoby na vaření, aniž by se dotýkala jeho stěn.
- Do nádoby na vaření nalijte takové množství vody, aby hladina sahala do poloviny misky.

PÉČE A ÚDRŽBA

1. Přístroj vypojte ze sítě a nechte vychladnout.
2. Všechny plochy otřete čistým vlhkým hadrem.
3. Umyjte poklici a nádobu na vaření v teplé mýdlové vodě a použijte hadřík nebo houbu. Pak nádobu vypláchněte a dobře osušte.

OCHRANA ŽIVOTNÍHO PROSTŘEDÍ



Aby nedošlo k ohrožení zdraví a životního prostředí vlivem nebezpečných látek obsažených v elektrických a elektronických produktech, spotřebiče označené tímto symbolem nesmějí být vyhazovány do směsného odpadu, ale je nutno je obnovit, znovu použít nebo recyklovat.

Recepty naleznete na našich internetových stránkách <http://eu.russellhobbs.com/recipes/>



Prečítajte si pokyny a odložte tak, aby ste ich mohli priložiť pri prípadnom odovzdaní výrobku niekomu inému. Pred použitím odstráňte všetky obaly.

DÔLEŽITÉ BEZPEČNOSTNÉ OPATRENIA

Dodržiujte základné bezpečnostné opatrenia, vrátane:

Tento prístroj môžu používať deti staršie ako 8 rokov a osoby so zníženými fyzickými, zmyslovými alebo psychickými schopnosťami alebo nedostatkom skúseností a vedomostí ak sú pod dozorom/poučení a sú si vedomí s tým spojených rizík. Deti sa nesmú hrať s prístrojom. Čistenie a používateľskú údržbu nesmú vykonávať deti, ak nie sú staršie ako 8 rokov a pod dozorom. Prístroj a elektrický kábel uchovávajte mimo dosahu detí mladších ako 8 rokov.

Ak je prívodný kábel poškodený, musí byť vymenený výrobcom, jeho servisným technikom alebo iným kvalifikovaným odborníkom, aby nedošlo k riziku.

 Neponárajte spotrebič do tekutiny.

 Povrchy spotrebiča budú horúce.

- Okolo celého spotrebiča nechajte voľný priestor aspoň 50 mm.
- Spotrebič neprikrývajte a na jeho vrchnú časť nedávajte žiadne predmety.
- Spotrebič odpojte od prívodu elektrickej energie, keď ho nepoužívate, premiestňujete alebo čistíte.
- Prístroj používajte iba na účely popísané v tomto návode.
- Nepoužívajte tento spotrebič, ak je poškodený alebo vznikne porucha.
- Varná nádoba je vhodná iba pre elektrické a plynové sporáky. Nie je vhodná pre indukčné varné dosky.
- Nenechávajte varnú nádobu pri varení na sporáku bez dozoru.

LEN NA POUŽITIE V DOMÁCNOSTI

NÁKRESY

- | | |
|--------------------------|-----------------------|
| 1. Veko | 4. Svetelná kontrolka |
| 2. Varná nádoba / hrniec | 5. Prepínač režimu |
| 3. Rukoväť | 6. Krieda |

DÔLEŽITÉ:

Pred písaním na pomalý hrniec priloženou kriedou musíte upraviť povrch na písanie. Ak to neurobíte, môže byť neskôr ťažké kriedu zmazať. Povrch upravíte tak, že plochu na písanie na pomalom hrnci pošúchate bočnou stranou kriedy, aby ste vytvorili rovnomernú vrstvu (Obr A). Vrstvu kriedy zotrite mäkkou handričkou a povrch je teraz upravený a pripravený na používanie. Vonkajšia časť pomalého hrnca sa počas používania zohreje. Píšte na pomalý hrniec len pred varením alebo po vychladnutí.

VÝHODY POMALÉHO VARENIA

Zdravotné: Vďaka pomalému spôsobu varenia sa stráca menej vitamínov a zachováva sa viac výživných látok a chutí.

Ekonomické: Pri dlhom, pomalom varení zmäknú aj lacnejšie a tuhšie kusy mäsa a spotrebuje sa asi štvrtina energie malej platničky bežného sporáka.

Pohodlie: Suroviny si pripravte deň vopred, vložte ich do pomalého hrnca pred odchodom z domu a po návrate domov na vás bude čakať vynikajúci pokrm.

REŽIMY VARENIA

- 1 pre tradičné pomalé varenie (typicky 8-10 hodín).
 - 2 pre rýchlejšie varenie (typicky 4-5 hodín).
 - ⌘ pre udržiavanie teplého jedla pred podávaním (iba po úplnom uvarení v pomalom hrnci).
- UPOZORNENIE** Nepoužívajte nastavenie ⌘ na zohriatie jedla.
-

POUŽÍVANIE

1. Vložte pripravené suroviny do varnej nádoby.
 2. Vložte varnú nádobu do pomalého hrnca, potom založte veko.
 3. Pomalý hrniec zapojte do elektrickej zásuvky na stene.
 4. Otočte prepínač režimu na 1 alebo 2 podľa potreby. Varenie začne.
 5. Po skončení varenia otočte prepínač režimu do pozície ⌘. Ak chcete podávať jedlo hneď, otočte ovládač na OFF a pomalý hrniec odpojte z elektrickej zásuvky. Nepoužívajte nastavenie ⌘ dlhšie ako 4 hodiny.
 6. Pri narábaní s vekom alebo varnou nádobou používajte vždy kuchynské chňapky.
-

VŠEOBECNE

- Mrazené potraviny pred vložením do hrnca úplne rozmrazte.
- Mäso opražte a zeleninu orestujte na panvici alebo v tomto hrnci.
- Predtým ako začnete variť v pomalom hrnci, môžete použiť tento hrniec na prudké opečenie, osmaženie do hnedá, orestovanie alebo smaženie. Je však vhodný iba pre plynové a elektrické sporáky.

Mäso

- Pri pečení štava nestrieka ani sa nevyparuje, takže je zachovaná chuť aj výživná hodnota mäsa. Doba prípravy závisí od veľkosti a tvaru mäsa, jeho kvality a podielu chudého mäsa, tuku a kostí. Skúsenosti vám rýchlo pomôžu stanoviť potrebnú dobu varenia.
- Vyhýbajte sa mäsu s veľkým podielom tuku, alebo prebytočný tuk odstráňte.

Hydina

- Hydinu umyte, osušte a okoreňte z vonkajšej aj vnútornej strany.
- Kožu opečte do hnedá na vlastnom tuku alebo na troche kuchynského oleja na veľkej panvici.

Ryby

- Aby ste zachovali chuť a štruktúru rybieho mäsa, nemalo by sa pripravovať dlho.
- Dno varnej nádoby potrite maslom alebo margarínom.
- Rybu očistite, nakrájajte a umyte. Vysušte a vložte do varnej nádoby.
- Okoreňte, pokvapkajte citrónom a pridajte horúci vývar, vodu alebo víno.
- Poukladajte na rybu malé kúsky masla a pripravujte na nízkom stupni (1) po dobu 2 – 3 hodín.

Zelenina

- Rýchlo uvarená zelenina, ako mrazený hrášok a kukurica, musí byť rozmrazená a pridáva sa pol hodinu pred koncom varenia.
- Koreňová zelenina, hľuzy a cibuľoviny (mrkvy, zemiaky, cibule) sa varia oveľa dlhšie ako mäso, takže ich nakrájajte na asi 5 mm široké kolieska, prúžky alebo kocky a pred pridaním do varnej nádoby ich krátko osmažte po dobu 2 – 3 minút.

Strukoviny (fazuľa, hrášok a šošovica)

- Sušenú fazuľu (napr. červenú fazuľu) musíte pred pridaním do pomalého hrnca variť aspoň 10 minút. Surová alebo nedovarená je škodlivá.
- Sušený hrach a fazuľu dajte pred varením namočiť na 8 hodín (alebo cez noc), aby zmäkli.
- Šošovicu nie je potrebné namáčať cez noc.
- Pri varení ryže pridajte aspoň 150 ml varenej tekutiny na každých 100 g ryže. Zistili sme, že najvhodnejšia je predparená "rýchlovarná" ryža.
- Cestoviny sa pri pomalom varení rozvaria. Ak máte v recepte cestoviny, zamiešajte ich do variaceho sa jedla 30 – 40 minút pred ukončením varenia.



Polievka

- Chutná domáca polievka sa môže nechať pomaly variť celý deň alebo cez noc.
- Osmažte mäso a zeleninu na panvici.
- Ak sa vyžaduje zahustenie, primiešajte múku alebo kukuričnú múku a potom postupne pridávajte vývar.
- Privedte do varu, okoreňte podľa chuti a prelejte do varnej nádoby.
- Neprikladajte mlieko skôr ako polhodinu pred ukončením varenia. Smotana alebo vaječný žltok môžete pridať tesne pred podávaním.

Nákypy

- Použite teplovzdornú nádobu na nákyp, ktorá sa zmestí do hrnca bez toho, aby sa dotýkala jej stien.
- Varnú nádobu naplňte dostatočným množstvom vody tak, aby siahala do polovice nádoby s nákypom.

STAROSTLIVOSŤ A ÚDRŽBA

1. Spotrebič vytiahnite zo zásuvky a nechajte vychladnúť.
2. Všetky povrchy utrite čistou vlhkou utierkou.
3. Vrchnák a varnú nádobu umývajte v teplej vode so saponátom pomocou handričky alebo špongie, potom ich opláchnite a dobre vysušte.

OCHRANA ŽIVOTNÉHO PROSTREDIA



Aby nedošlo k ohrozeniu zdravia a životného prostredia vplyvom nebezpečných látok v elektrických a elektronických produktoch, nesmú byť spotrebiče označené týmto symbolom likvidované s netriedeným komunálnym odpadom. Je nutné ich triediť, znova použiť alebo recyklovať.

Recepty nájdete na našej webstránke <http://eu.russellhobbs.com/recipes/>

Instrukcję należy przeczytać, zachować, przekazać kolejnemu użytkownikowi, jeśli odstępujemy urządzenie innej osobie. Wyjmij z opakowania przed użyciem.

WSKAZÓWKI DOTYCZĄCE BEZPIECZEŃSTWA

Postępuj zgodnie ze wskazówkami dotyczącymi bezpieczeństwa, między innymi:

Niniejszy sprzęt nie jest przeznaczony do użytkowania przez osoby (w tym dzieci) o ograniczonej zdolności fizycznej, czuciowej lub psychicznej, lub osoby nie mające doświadczenia lub znajomości sprzętu, chyba że odbywa się to pod nadzorem lub zgodnie z instrukcją użytkowania sprzętu, przekazanej przez osoby odpowiadające za ich bezpieczeństwo. Należy zwracać uwagę na dzieci, aby nie bawiły się sprzętem.

Jeżeli przewód zasilający ulegnie uszkodzeniu, powinien być wymieniony przez producenta, jego serwis techniczny lub specjalistyczny zakład naprawczy w celu uniknięcia zagrożenia.

 Nie zanurzaj urządzenia w cieczy.

 Powierzchnie urządzenia rozgrzewają się.

- Ze wszystkich stron urządzenia należy pozostawić, co najmniej 50mm wolnej przestrzeni.
- Nie przykrywaj urządzenia i niczego na nim nie stawiaj.
- Jeśli urządzenie nie jest używane, przed przestawieniem w inne miejsce i przed czyszczeniem, wyjmij wtyczkę zasilania.
- Nigdy nie używaj urządzenia niezgodnie z jego przeznaczeniem określonym w niniejszej instrukcji.
- Nigdy nie używaj uszkodzonego urządzenia lub jeśli zaczęło wadliwie działać.
- Garnek do gotowania przeznaczony jest wyłącznie na kuchenki gazowe lub elektryczne. Nie nadaje się do kuchenek indukcyjnych
- W czasie gotowania nie pozostawiaj garnka do gotowania bez nadzoru

TYLKO DO UŻYTKU DOMOWEGO

RYСУNKI

- | | |
|------------------------|----------------------|
| 1. Pokrywa | 4. Lampka |
| 2. Garnek do gotowania | 5. Przełącznik trybu |
| 3. Uchwyt | 6. Kreda |



WAŻNA UWAGA:

Przed napisaniem na wolnowarze czegoś dostarczoną wraz z wolnowarem kredą, trzeba przygotować powierzchnię. Jeśli tego nie zrobisz, zmazanie napisu może być trudne. Celem przygotowania powierzchni, natrzyj bokiem kredy przeznaczoną do pisania powierzchnię wolnowaru i uzyskaj równą powłokę (Rys. A). Miękką ściereczką zetrzyj powłokę kredy, powierzchnia jest gotowa do użycia. W trakcie użytkowania powierzchnia wolnowaru się rozgrzewa. Na wolnowarze można pisać tylko przed gotowaniem lub gdy wolnowar już ostygnie.

ZALETY WOLNEGO GOTOWANIA

Zdrowie: proces wolnego gotowania zmniejsza utratę witamin i zachowuje więcej składników odżywczych i smakowych.

Oszczędność: długie powolne gotowanie umożliwia zmiękczenie i skruszenie tańszych, twardszych mięs używając tylko około jedną czwartą mocy na małym palniku przeciętnej płyty.

Wygoda: przygotuj składniki poprzedniego dnia wieczorem, włóż do wolnowaru, smaczny posiłek będzie czekał, kiedy wrócisz do domu.

TRYBY PRZYGOTOWANIA POTRAW

1 do zwykłego powolnego gotowania (zwykle 8-10 godzin).

2 do szybszego gotowania (zwykle 4-5 godzin).

§§ do podtrzymywania ciepła przed podaniem (tylko po zupełnym ugotowaniu w wolnowarze).

UWAGA Nie stosuj ustawienia §§ do podgrzewania potraw.

UŻYCIE

1. Przygotowane składniki należy umieścić w garnku.
 2. Wstaw garnek do wolnowaru, a następnie załóż pokrywę.
 3. Włóż wtyczkę wolnowaru w gniazdko sieciowe.
 4. Włącz tryb 1 lub 2 jak potrzebujesz. Rozpocznie się gotowanie.
 5. Po zakończeniu gotowania ustaw przełącznik trybu w pozycji §§. Jeśli chcesz podać jedzenie od razu, ustaw przełącznik na OFF i odłącz wolnowar. Nie stosuj ustawienia §§ przez dłużej jak 4 godziny.
 6. Gdy dotykasz garnka lub pokrywy, zawsze zakładaj rękawice kuchenne.
-

OGÓLNE UWAGI

- Przed włożeniem do wolnowaru, mrożonki muszą być całkowicie rozmrożone.
- Mięso podsmaż, a warzywa zeszklij na patelni lub w garnku do gotowania.
- Garnek do gotowania można stosować do podsmażania, szklenia lub smażenia w tłuszczu; tylko na kuchenkach gazowych i elektrycznych, przed użyciem wolnowaru.

Mięso

- W trakcie pieczenia wydzielane soki nie wytryskają ani nie odparowują, więc smak i wartość odżywcza są zachowane. Na czas gotowania mają wpływ zarówno kształt kawałka mięsa, jego jakość jak i proporcje treści chudej, tłustej oraz kości. Po kilku razach nabierzesz doświadczenia i będziesz potrafił dokonać oceny surowca.
- Unikaj mięsa o wysokiej zawartości tłuszczu albo wycinaj nadmiar tłuszczu.

Drób

- Drób trzeba umyć, osuszyć i natrzeć przyprawami z zewnątrz i w środku.
- Przymurzeń skórę na dużej patelni, we własnym sosie lub z dodatkiem niewielkiej ilości oliwy.

Ryby

- Aby zachować smak i konsystencję ryb, nie powinno się ich gotować nadmiernie długo.
- Posmaruj dno garnka masłem lub margaryną.
- Oczyszczyć, spraw i umyć rybę. Osusz i włóż do garnka.
- Dodaj przyprawy, skrop sokiem z cytryny, a następnie zalej gorącym bulionem, wodą lub winem.
- Na rybie połóż trochę masła i gotuj na małym ogniu (1) przez 2-3 godziny.

Warzywa

- Podgotowane warzywa, jak mrożony groszek i kukurydza cukrowa, trzeba rozmrozić i dodać na pół godziny przed końcem gotowania.
- Warzywa korzeniowe, bulwy i cebule (marchew, ziemniaki, cebula) gotują się znacznie dłużej niż mięsa, dlatego należy je pokroić na plastry, paski lub kostki około 5mm grubości i delikatnie podsmażyć przez 2-3 minuty przed włożeniem do garnka.

Rośliny strączkowe (fasola, groch, soczewica)

- Suszoną fasolę (np. czerwoną fasolę) przed włożeniem do wolnowaru należy gotować, przez co najmniej 10 minut. Fasola spożywana na surowo lub niedogotowana, ma właściwości toksyczne.
- Suszony groch i fasolę przed gotowaniem, aby zmiękły, namoczyć w wodzie przez 8 godzin (albo przez noc).
- Soczewica nie wymaga wcześniejszego namoczenia.
- Przy gotowaniu ryżu, na każde 100g ryżu należy użyć co najmniej 150 ml płynu. Sprawdziliśmy, że ryż gotuje się najlepiej w trybie "easy-cook".
- Makaron nie nadaje się do wolnego gotowania, robi się zbyt miękki. Jeśli przepis wymaga makaronu, włóż go do garnka na 30-40 minut przed końcem gotowania.

Zupy

- Smaczna, domowa zupa może pozostać na wolnym ogniu przez cały dzień lub noc.
- Mięso i warzywa przyrumieniaj na patelni.
- Jeśli trzeba zagęścić zupę, weź trochę mąki lub mąki kukurydzianej stopniowo dodając bulion.
- Doprowadź do wrzenia, dopraw do smaku i przełóż do garnka.
- Nie należy dodawać mleka w trakcie gotowania. Śmietana lub żółtko można dodać tuż przed podaniem.

Budynie


- Stosuj żaroodporną miskę do budyniu, dopasowaną do garnka i niedotykającą jego ścian.
- Napełnij garnek wodą do poziomu połowy wysokości garnka.

KONSERWACJA I OBSŁUGA

1. Wyjmij wtyczkę z gniazdka i ostudź urządzenie.
2. Wytrzyj wszystkie powierzchnie czystą wilgotną szmatką.
3. Umyj pokrywę i wnętrze garnka gorącą wodą z mydłem za pomocą ściereczki lub gąbki, następnie spłucz i wysusz.

OCHRONA ŚRODOWISKA



Zużyte urządzenie oznaczone tym symbolem oddaj do odpowiedniego punktu zbierania zużytego sprzętu elektrycznego i elektronicznego, gdyż znajdujące się w urządzeniu  niebezpieczne substancje oraz składniki elektryczne i elektroniczne mogą być zagrożeniem dla środowiska oraz zdrowia ludzi. Nie wyrzucaj wraz z odpadami komunalnymi – składniki urządzenia mogą być ponownie wykorzystane lub poddane recyklingowi.

Przepisy są dostępne na naszej stronie internetowej <http://eu.russellhobbs.com/recipes/>



Pročitajte upute, držite ih na sigurnom mjestu, prosljedite ih ako dajete uređaj. Uklonite cijelo pakiranje prije uporabe.

VAŽNE SIGURNOSNE MJERE

Poštujte osnovne sigurnosne mjere, uključujući slijedeće:

Ovaj uređaj mogu koristiti djeca od 8 godina pa na više i osobe smanjenih tjelesnih, osjetilnih ili mentalnih sposobnosti ili osobe koje ne raspolažu iskustvom i znanjem ako su pod nadzorom ili rade po uputama, te razumiju uključene opasnosti. Djeca se ne smiju igrati s uređajem. Čišćenje i održavanje ne smiju vršiti djeca ako nisu starija od 8 godina i moraju biti pod nadzorom. Držite uređaj i kabel van doseg djece mlađe od 8 godina.

Ako je kabel oštećen, radi izbjegavanja opasnosti, mora ga zamijeniti proizvođač, ovlašteni servis ili osoba slične stručnosti.

 Nemojte uranjati uređaj u tekućinu.

 Površine uređaja će postati vruće.

- Ostavite najmanje 50 mm prostora oko uređaja.
- Nemojte stavljati poklopac ili neki drugi predmet na uređaj.
- Iskopčajte uređaj iz utičnice kad ga ne koristite, prije pomicanja i čišćenja.
- Nemojte koristiti uređaj u bilo koje druge svrhe osim onih opisanih u ovim uputama.
- Nemojte koristiti uređaj ako je oštećen ili neispravan.
- Lonac za kuhanje je prikladan samo za plinske i električne ploče. Nije prikladan za indukcijske ploče za kuhanje.
- Nemojte ostavljati lonac za kuhanje bez nadzora dok kuhate na ploči.

ISKLUČIVO ZA KUĆNU UPORABU

CRTEŽI

- | | |
|---------------------|---------------------------|
| 1. Poklopac | 4. Svjetlo |
| 2. Lonac za kuhanje | 5. Prekidač za način rada |
| 3. Ručka | 6. Kreda |

VAŽNO:

Prije pisanja na kuhlalu za sporo kuhanje kredom koja je isporučena s proizvodom, potrebno je pripremiti površinu. Ako to ne učinite, kasnije može biti teško ukloniti kredu. Za pripremu površine, protrljajte površinu za pisanje kuhlala za sporo kuhanje stranom krede kako biste stvorili ravnomjeran sloj (Sl. A). Mekom krpom obrišite sloj krede i površina je sad pripremljena i spremna za uporabu. Tijekom uporabe, spoljni dio kuhlala za sporo kuhanje postat će vruć. Pišite na kuhlalu za sporo kuhanje samo prije kuhanja ili nakon što se ohladi.

PREDNOSTI SPOROG KUHANJA

Zdravlje: Nježno kuhanje smanjuje oštećenje vitamina i zadržava više hranljivih tvari i okusa.

Ekonomičnost: Dugo, lagano kuhanje može omekšati jeftinije, grublje komade mesa, a koristi oko četvrtine malog kola za kuhanje na prosječnoj grijačkoj ploči.

Udobnost: pripremite sastojke prethodnu večer, stavite ih u lonac za lagano kuhanje prije nego što odete i ukusno jelo će vas čekati prije nego što se vratite doma.

NAČINI KUHANJA

- 1 za tradicionalno sporo kuhanje (obično 8-10 sati).
- 2 za brže kuhanje (obično 4-5 sati).
- ⌘ za održavanje hrane toplom prije služenja (samo nakon što je potpuno skuhana u kuhu za sporo kuhanje).

OPREZ Nemojte koristiti postavku ⌘ za zagrijavanje hrane.

UPORABA

1. Stavite pripremljene sastojke u lonac za kuhanje.
 2. Stavite lonac za kuhanje u kuhalo za sporo kuhanje, te namjestite poklopac.
 3. Stavite utikač kuhala za sporo kuhanje u zidnu utičnicu.
 4. Okrenite prekidač za način rada na 1 ili 2 po potrebi. Kuhanje će započeti.
 5. Kad je kuhanje završeno, okrenite prekidač za način rada na položaj ⌘. Ako odmah želite služiti hranu, okrenite regulator na OFF (isključeno) i izvucite utikač kuhala za sporo kuhanje iz utičnice. Nemojte koristiti postavku ⌘ dulje od 4 sata.
 6. Uvijek koristite rukavice za pećnicu kad rukujete poklopcem ili loncem za kuhanje.
-

OPĆE UPUTE

- Odmrznite hranu do kraja prije dodavanja u lonac za kuhanje.
- Zarumenite meso i pirjajte povrće u tavi ili loncu za kuhanje.
- Možete koristiti lonac za kuhanje za poprživanje, rumenjenje, pirjanje ili prženje, prikladan samo za plinske i električne ploče, prije korištenja kuhala za sporo kuhanje.

Meso

- Kod pečenja sokovi ne kapaju i ne isparavaju, stoga se zadržavaju okus i hranljiva vrijednost. Veličina i oblik zgloba, kvaliteta i omjer mesa, masnoće i kostiju utječu na vrijeme kuhanja. Iskustvo će vam brzo pomoći u prosudbi.
- Izbjegavajte meso s velikim udjelom masnoće ili obrežite višak masnoće.

Piletina

- Operite i osušite piletinu i dodajte začine iznutra i izvana.
- Popržite kožu u njenoj masnoći ili na malo ulja za kuhanje u velikoj tavi za pečenje.

Riba

- Da bi zadržala okus i teksturu, riba se ne smije dugo kuhati.
- Namastite dno lonca za kuhanje maslacem ili margarinom.
- Očistite, obrežite i operite ribu. Osušite i stavite u lonac za kuhanje.
- Začinite, pospite limunovim sokom, zatim dodajte vrući temeljac, vodu ili vino.
- Nemojte stavljati maslac na ribu i kuhajte na laganom (1) 2-3 sata.

Povrće

- Povrće za lagano kuhanje, kao što su smrznuti grašak i slatki kukuruz, mora se odlediti a zatim dodati pola sata prije kraja kuhanja.
- Povrću s korijenjem, gomoljima i lukovicama (mrkva, krumpir, luk) treba puno više da se skuha nego mesu, stoga ih narežite na reznjeve, štapiće ili kockice debele oko 5 mm, i lagano ih dinstajte 2-3 minute prije dodavanja u lonac za kuhanje.

Grahorice (grah, grašak i leća)

- Morate kuhati suhi grah (npr. crveni grah) najmanje 10 minuta prije dodavanja u lonac za sporo kuhanje. Otrovan je ako se jede sirov ili nedovoljno kuhan.
- Namočite suhi grašak i grah 8 sati (ili preko noći) prije kuhanja, tako da ih omekšate.
- Nemojte leću natapati preko noći.
- Kad kuhate rižu, koristite najmanje 150 ml tekućine za kuhanje za svakih 100g riže. Otkrili smo da riža za lako kuhanje daje najbolje rezultate.



- Tjestenina previše omekša za sporo kuhanje. Ako je za vaš recept potrebna tjestenina, umiješajte je 30-40 minuta prije kraja kuhanja.

Juha

- Ukusna domaća juha se može ostaviti da lagano kuha cijeli dan ili preko noći.
- Popržite meso i povrće u tavi.
- Ako je potrebno zgušnjavanje, umiješajte obično ili kukuruzno brašno, zatim postupno dodajte temeljac.
- Ostavite da zakuha, začinite po želji i prebacite u lonac za kuhanje.
- Nemojte dodavati mlijeko do pola sata prije kraja kuhanja. Vrhnje ili žumanjak jajeta se mogu dodati neposredno prije serviranja.

Puding

- Koristite podlogu za puding otpornu na toplinu koja odgovara loncu za kuhanje bez dodirivanja stranica.
- Napunite lonac za kuhanje s dovoljno vode da dođe do polovice od dna.

ČIŠĆENJE I ODRŽAVANJE

1. Izvucite utikač iz utičnice i ostavite uređaj da se ohladi.
2. Obrišite sve površine čistom vlažnom krpom.
3. Operite poklopac i lonac za sporo kuhanje u toploj vodi sa sapunicom, zatim isperite i dobro osušite.

ZAŠTITA OKOLIŠA



Da bi se izbjegle štetne posljedice na okoliš i zdravlje zbog opasnih supstanci u električnim i elektronskim proizvodima, svi uređaji obilježeni ovim simbolom ne smiju se zbrinjavati kao nerazvrstani komunalni otpad, već se moraju prikupiti, ponovno koristiti ili reciklirati.

Recepti su dostupni na našoj web stranici <http://eu.russellhobbs.com/recipes/>

Preberite navodila, jih shranite na varnem in jih predajte skupaj z napravo, če jo posredujete naprej. Pred uporabo odstranite vso embalažo.

POMEMBNA VAROVALA

Sledite osnovnim varnostnim ukrepom, vključno z:

To napravo smejo uporabljati otroci, stari najmanj 8 let, in osebe z zmanjšanimi fizičnimi, čutnimi ali duševnimi sposobnostmi ali s pomanjkljivimi izkušnjami in znanjem, če so pri tem pod nadzorom/dobijo navodila in razumejo s tem povezana tveganja. Otroci se z napravo ne smejo igrati. Otroci ne smejo čistiti in vzdrževati naprave, če niso starejši od 8 let ter pod nadzorom. Napravo in kabel varujte pred dosegom otrok, mlajših od 8 let.

Če je kabel poškodovan, ga mora zamenjati proizvajalec, njegov servisni zastopnik ali kdo s podobnimi pooblastili, da se prepreči tveganje.

 Naprave ne potaplajte v tekočino.

 Površine naprave se segrejejo.

- Okoli naprave pustite najmanj 50 mm prostora.
- Naprave ne pokrivajte in nanjo ne dajajte drugih predmetov.
- Napravo odklopite, kadar je ne uporabljate, preden jo premaknete in pred čiščenjem.
- Naprave ne uporabljajte za nič drugega kot za namene, ki so opisani v teh navodilih.
- Naprave ne upravljajte, če je poškodovana ali če ne deluje pravilno.
- Lonec je primeren samo za plinske in kuhalne plošče. Ni primeren za indukcijska kuhališča.
- Pri kuhanju na štedilniku ne pustite lonca brez nadzora

SAMO ZA GOSPODINJSKO UPORABO

RISBE

- | | |
|-----------|-------------------------------|
| 1. Pokrov | 4. Lučka |
| 2. Lonec | 5. Stikalo za način delovanja |
| 3. Ročaj | 6. Kreda |

POMEMBNO:

Preden boste po svojem počasnem kuhalniku pisali s priloženo kredo, morate pripraviti površino. Če tega ne storite, boste kredo morda kasneje težko odstranili. Za pripravo površine območje za pisanje na svojem počasnem kuhalniku podrgnite s stranjo priložene krede, da ustvarite enakomeren premaz (slika A). Premaz iz priložene krede zdaj obrišite z mehko krpo in površina je zdaj pripravljena na uporabo. Zunanost počasnega kuhalnika postane vroča med uporabo. Nanj pišite samo pred kuhanjem ali ko se počasni kuhalnik ohladi.



PREDNOSTI POČASNEGA KUHANJA

Zdravje: Nežno kuhanje uniči manj vitaminov in ohranja več hranilnih snovi ter okusov.

Varčnost: Dolgo, počasno kuhanje lahko zmečha cenejše, bolj žilave kose mesa, pri tem pa porabi približno četrtnino moči običajnega najmanjšega obroča na kuhalni plošči.

Udobje: Sestavine pripravite večer prej, pred odhodom jih dajte v počasni kuhalnik, ko pridete domov, pa vas bo čakal okusen obrok.

NAČINI KUHANJA

- 1 za tradicionalno počasno kuhanje (običajno 8–10 ur).
- 2 za hitrejšo kuhanje (običajno 4–5 ur).

⌘ za vzdrževanje tople hrane po kuhanju pred postrežbo – a samo potem ko je bila hrana povsem skuhana v počasnem kuhalniku.

POZOR Nastavitve ⌘ ne uporabljajte za pogrevanje hrane.

UPORABA

1. Pripravljene sestavine dajte v lonec.
 2. Lonec dajte v počasni kuhalnik, nato namestite pokrov.
 3. Počasni kuhalnik priklopite v stensko vtičnico.
 4. Stikalo za način delovanja obrnite na 1 ali 2. Kuhanje se je začelo.
 5. Ko je kuhanje končano, obrnite stikalo za način delovanja na položaj ⌘. Če želite takoj postreči hrano, obrnite stikalo na OFF in počasni kuhalnik odklopite iz električnega omrežja. Nastavitve ⌘ ne uporabljajte dlje od 4 ur.
 6. Pri rokovanju s pokrovom ali loncem vedno uporabite rokavice za pečico.
-

SPLOŠNO

- Pred dodajanjem v lonec zmrznjeno hrano v celoti odtalite.
- Zapecite meso in prepražite zelenjavo v ponvi ali loncu.
- Lonec lahko uporabite za peko pri visoki temperaturi, praženje ali cvrtje, primeren je samo za plinske in kuhalne plošče, pred uporabo počasnega kuhalnika.

Meso

- Med peko sokovi ne brizgajo in ne hlapijo, tako da se ohranita okus in hranilna vrednost. Velikost in oblika kosa, njegova kakovost ter deleži mesa, maščobe in kosti vsi vplivajo na čase kuhanja. To boste lahko kmalu presodili po svojih izkušnjah.
- Izogibajte se mesu, ki ima velik delež maščob, ali obrežite odvečne maščobe.

Perutnina

- Umijte in posušite perutnino ter jo začinite zunaj in znotraj.
- Kožo zapecite v lastni maščobi ali na malo jedilnega olja v veliki ponvi.

Ribe

- Da ribe ohranijo okus in teksturo, jih ne kuhajte dolgo.
- Dno kuhalnega lonca namastite z maslom ali margarino.
- Ribó očistite, obrežite in umijte. Posušite jo in postavite v kuhalni lonec.
- Začinite jo, poškopite z limoninim sokom in zalijte z vročo jušno osnovo, vodo ali vinom.
- Čez ribo položite nekaj koščkov masla in jo na nizki stopnji (1) kuhajte 2–3 ure.

Zelenjava

- Hitro kuhano zelenjavo, na primer zmrznjen grah in sladko koruzo, morate odtajati ter dodati pol ure pred koncem kuhanja.
- Zelenjava, gomolji in čebulice (korenje, krompir, čebula) se kuhajo veliko dlje kot meso, zato jih narežite na rezine, paličice ali kocke debeline približno 5 mm in jih pred dodajanjem v kuhalni lonec nežno pokuhajte za 2–3 minute.

Stročnice (fižol, grah in leča)

- Suh fižol (na primer rdeč) morate vreti najmanj 10 minut, preden ga dodate v počasni kuhalnik. Če ga uživate surovega ali premalo kuhanega, je strupen.
- Suh grah in fižol pred kuhanjem namočite za 8 ur (ali čez noč), da ju zmehčate.
- Leče vam ni treba namakati čez noč.
- Pri kuhanju z rižem uporabite vsaj 150 ml tekočine za kuhanje za vsakih 100 g riža. Ugotovili smo, da najboljše rezultate dosežete z rižem za preprosto kuhanje.
- Testenine se preveč zmehčajo, da bi jih lahko počasi kuhali. Če vaš recept zahteva testenine, jih vmešajte 30–40 minut pred koncem kuhanja.

Juha

- Okusno domačo juho lahko pustite, da se počasi kuha ves dan ali čez noč.
- Meso in zelenjavo popecite v ponvi.
- Če želite jed zgostiti, vmešajte pšenično ali koruzno moko in postopoma dodajte jušno osnovo.
- Zavrite, začinite po okusu in dajte v lonec.
- Mleka ne dodajajte do zadnje pol ure pred kuhanjem. Tik pred postrežbo lahko dodate smetano ali jajčni rumenjaki.

Sladice

- Uporabite ognjevarno posodo za sladice, ki se prilega loncu za kuhanje brez dotikanja stranic.
- Lonec za kuhanje napolnite z dovolj vode, da pride do polovice posode.

NEGA IN VZDRŽEVANJE

1. Odklopite napravo in pustite, da se ohladi.
2. Vse površine obrišite s čisto vlažno krpo.
3. Pokrov in lonec za kuhanje umijte v vroči milnici s krpo ali gobico, nato pa ju splaknite in temeljito posušite.

ZAŠČITA OKOLJA



V izogib onesnaževanju okolja in ogrožanju zdravja zaradi nevarnih snovi v električnih ter elektronskih napravah, naprave s to oznako ni dovoljeno zavreči med nesortirane odpadke. Namesto tega jih je treba oddati na zbirno mesto, znova uporabiti ali reciklirati.

Recepti so na voljo na našem spletnem mestu <http://eu.russellhobbs.com/recipes/>



Διαβάστε τις οδηγίες, φυλάξτε τις σε ασφαλές μέρος και σε περίπτωση που δώσετε τη συσκευή σε άλλον χρήστη, δώστε μαζί και τις οδηγίες. Αφαιρέστε όλα τα υλικά συσκευασίας πριν από τη χρήση.

ΣΗΜΑΝΤΙΚΑ ΜΕΤΡΑ ΑΣΦΑΛΕΙΑΣ

Τηρείτε τα βασικά μέτρα ασφάλειας, συμπεριλαμβανομένων των παρακάτω:

Η παρούσα συσκευή μπορεί να χρησιμοποιηθεί από παιδιά ηλικίας άνω των 8 ετών και άτομα με μειωμένες σωματικές, αισθητήριες ή διανοητικές ικανότητες ή άτομα που δεν διαθέτουν επαρκή εμπειρία ή γνώση, υπό την προϋπόθεση ότι θα βρίσκονται υπό επίβλεψη ή θα λάβουν σχετικές οδηγίες και κατανοούν τους κινδύνους που ενέχει η χρήση της συσκευής. Τα παιδιά δεν πρέπει να χρησιμοποιούν τη συσκευή ως παιχνίδι. Ο καθαρισμός και η συντήρηση από χρήστη δεν πρέπει να πραγματοποιούνται από παιδιά, εκτός κι αν είναι άνω των 8 ετών και βρίσκονται υπό επίβλεψη. Να διατηρείτε τη συσκευή και το καλώδιο μακριά από παιδιά ηλικίας κάτω των 8 ετών.

Εάν το καλώδιο είναι φθαρμένο, πρέπει να αντικατασταθεί από τον κατασκευαστή, τον αντιπρόσωπό του ή κάποιο εξουσιοδοτημένο πρόσωπο προς αποφυγή κινδύνων.

 Μην βυθίζετε τη συσκευή σε υγρά.

 Οι επιφάνειες της συσκευής θερμαίνονται υπερβολικά.

- Αφήστε ελεύθερο χώρο 50 mm τουλάχιστον γύρω από τη συσκευή.
- Μην καλύπτετε τη συσκευή ή τοποθετείτε τίποτα πάνω σε αυτή.
- Αποσυνδέστε τη συσκευή από την πρίζα όταν δεν τη χρησιμοποιείτε, πριν τη μετακινήσετε και πριν από τον καθαρισμό.
- Μην χρησιμοποιείτε τη συσκευή για οποιονδήποτε σκοπό πέραν αυτού που περιγράφεται στις παρούσες οδηγίες.
- Μην χρησιμοποιείτε τη συσκευή εάν είναι φθαρμένη ή παρουσιάζει δυσλειτουργίες.
- Το σκεύος μαγειρέματος μπορεί να χρησιμοποιηθεί σε εστίες αερίου και ηλεκτρικές εστίες. Δεν είναι κατάλληλο για χρήση σε επαγωγικές εστίες.
- Μην αφήνετε το σκεύος μαγειρέματος χωρίς επίτηρηση, ενώ μαγειρεύετε στην εστία

ΑΠΟΚΛΕΙΣΤΙΚΑ ΓΙΑ ΟΙΚΙΑΚΗ ΧΡΗΣΗ

ΣΧΕΔΙΑ

- | | |
|------------------------|--------------------------|
| 1. Καπάκι | 4. Λυχνία |
| 2. Σκεύος μαγειρέματος | 5. Διακόπτης λειτουργίας |
| 3. Χειρολαβή | 6. Κιμωλία |

ΣΗΜΑΝΤΙΚΟ:

Πριν γράψετε επάνω στη συσκευή αργού μαγειρέματος με την κιμωλία που παρέχεται, πρέπει να προετοιμάσετε την επιφάνεια. Εάν δεν το κάνετε αυτό, η κιμωλία μπορεί να σβήνεται με δυσκολία στη συνέχεια. Για να προετοιμάσετε την επιφάνεια, τρίψτε την περιοχή γραφής της συσκευής αργού μαγειρέματος με το πλάι της κιμωλίας για να επιτύχετε μια ομοιόμορφη επίστρωση (Εικ. Α). Καθαρίστε την επίστρωση της κιμωλίας με ένα μαλακό πανί και τώρα η επιφάνεια είναι έτοιμη για χρήση. Το εξωτερικό της συσκευής αργού μαγειρέματος ζεσταίνεται κατά τη χρήση. Να γράφετε στη συσκευή αργού μαγειρέματος πριν από το μαγείρεμα ή όταν έχει κρυώσει.

ΤΑ ΟΦΕΛΗ ΤΟΥ ΑΡΓΟΥ ΜΑΓΕΙΡΕΜΑΤΟΣ

Υγεία: Η ενέργεια του αργού μαγειρέματος διατηρεί τις ιδιότητες των βιταμινών, καθώς και περισσότερα θρεπτικά συστατικά και γεύσεις.

Οικονομία: Το παρατεταμένο, αργό μαγείρεμα μπορεί να μαλακώσει τα φθηνότερα, πιο σκληρά κομμάτια κρέατος και χρησιμοποιεί περίπου ένα τέταρτο της ενέργειας του μικρού ματιού μιας τυπικής κουζίνας.

Ευκολία: Προετοιμάστε τα συστατικά την προηγούμενη νύχτα, τοποθετήστε τα στην κατσαρόλα υγιεινού μαγειρέματος προτού φύγετε για τη δουλειά σας και θα σας περιμένει ένα νόστιμο γεύμα όταν επιστρέψετε στο σπίτι σας.

ΛΕΙΤΟΥΡΓΙΕΣ ΜΑΓΕΙΡΕΜΑΤΟΣ

- 1 για κανονικό μαγείρεμα (συνήθως 8-10 ώρες).
- 2 για γρηγορότερο μαγείρεμα (συνήθως 4-5 ώρες).
- § για να διατηρείτε τα τρόφιμα ζεστά πριν από το σερβίρισμα (μόνο αφού έχουν μαγειρευτεί πλήρως στη συσκευή αργού μαγειρέματος).

ΠΡΟΣΟΧΗ Μην χρησιμοποιείτε τη θερμοκρασία § για να ζεστάνετε το φαγητό.

ΧΡΗΣΗ

1. Τοποθετήστε τα υλικά που έχετε ετοιμάσει μέσα στο δοχείο του σκεύους.
 2. Τοποθετήστε το δοχείο μαγειρέματος μέσα στη συσκευή αργού μαγειρέματος και κλείστε το καπάκι.
 3. Συνδέστε τη συσκευή αργού μαγειρέματος στην πρίζα.
 4. Θέστε το διακόπτη λειτουργίας στη θέση 1 ή 2, όπως απαιτείται. Θα ξεκινήσει το μαγείρεμα. Όταν το μαγείρεμα ολοκληρωθεί, θέστε το διακόπτη λειτουργίας στη θέση §. Αν θέλετε να σερβίρετε αμέσως το φαγητό, θέστε το διακόπτη στη θέση OFF (Απενεργοποίηση) και αποσυνδέστε τη συσκευή αργού μαγειρέματος. Μην χρησιμοποιείτε τη ρύθμιση § για περισσότερο από 4 ώρες.
 5. Χρησιμοποιείτε πάντα γάντια κουζίνας όταν χειρίζεστε το καπάκι ή το δοχείο της συσκευής.
-

ΓΕΝΙΚΑ

- Ξεπαγώστε εντελώς τα κατεψυγμένα φαγητά προτού τα προσθέσετε στην κατσαρόλα.
- Σοτάρετε το κρέας και τα λαχανικά σε τηγάνι ή στο σκεύος μαγειρέματος.
- Μπορείτε να χρησιμοποιήσετε το σκεύος μαγειρέματος για τσιγάρισμα, σοτάρισμα ή τηγάνισμα, είναι κατάλληλο μόνο για εστίες αερίου και ηλεκτρικές εστίες, πριν χρησιμοποιήσετε το slow cooker.

Κρέας

- Κατά το ψήσιμο, οι χυμοί δεν εκκρίνονται ούτε εξατμίζονται, άρα διατηρείται οι γεύση και η θρεπτικές αξίες τους. Ο χρόνος μαγειρέματος εξαρτάται από πολλούς παράγοντες: το μέγεθος και το σχήμα του κομματιού, την ποιότητά του και την αναλογία άπαχου κρέατος, λίπους και οστών. Η εμπειρία θα σας βοηθήσει σύντομα στο να κρίνετε καλύτερα.
- Αποφύγετε κρέατα με υψηλή συγκέντρωση λίπους ή αφαιρέστε το επιπρόσθετο λίπος.

Πουλερικά

- Πλύνετε και στεγνώστε τα πουλερικά και αλατοπιπερώστε τα.
- Τσιγαρίστε την πέτσα στο λίπος της ή με λίγο λάδι μαγειρέματος σε ένα μεγάλο τηγάνι.

Ψάρι

- Για διατήρηση της γεύσης και της υφής, το ψάρι δεν πρέπει να μαγειρεύεται για μεγάλο χρονικό διάστημα.
- Λιπάνετε τη βάση της κατσαρόλας με βούτυρο ή μαργαρίνη.
- Καθαρίστε και πλύνετε το ψάρι. Στραγγίξτε και τοποθετήστε το στην κατσαρόλα.
- Αλατοπιπερώστε, ραντίστε με χυμό λεμονιού και προσθέστε ζεστό ζωμό, νερό ή κρασί.
- Μη βουτουρώστε το ψάρι. Μαγειρέψτε το στη χαμηλή ένταση (1) για 2-3 ώρες.



Λαχανικά

- Τα λαχανικά που μαγειρεύονται γρήγορα, όπως ο κατεψυγμένος αρακάς και το καλαμπόκι, πρέπει να έχουν ξεπαγώσει για να τα προσθέσετε μισή ώρα πριν από το τέλος του μαγειρέματος.
- Τα ριζώδη λαχανικά, οι κόνδυλοι και οι βολβοί (καρότα, πατάτες, κρεμμύδια) χρειάζονται αρκετά περισσότερο χρόνο για να μαγειρευτούν σε σχέση με το κρέας, άρα κόψτε τα σε χοντρές φέτες, μπάσουνακια ή κύβους (περίπου 5 χιλιοστών) και σοτάρετέ τα ελαφρά για 2-3 λεπτά προτού τα προσθέσετε στην κατσαρόλα.

Ψωπια (φασόλια, αρακάς και φακές)

- Πρέπει να βράσετε τα ξερά φασόλια (π.χ. μαυρομάτικα) για τουλάχιστον 10 λεπτά προτού τα προσθέσετε στην κατσαρόλα υγιεινού μαγειρέματος. Είναι δηλητηριώδη εάν καταναλωθούν ωμά ή μισοβρασμένα.
- Μουλιάστε τον ξηρό αρακά και τα φασόλια για 8 ώρες (ή από το προηγούμενο βράδυ) προτού τα μαγειρέψετε, για να μαλακώσουν.
- Δεν χρειάζεται να μουλιάσετε τις φακές από το προηγούμενο βράδυ.
- Για συνταγές με ρύζι, χρησιμοποιήστε τουλάχιστον 150 ml υγρό μαγειρέματος για κάθε 100 γρ. ρύζι. Οι δοκιμές μας έχουν δείξει ότι το «ελαφρύ μαγείρεμα» του ρυζιού δίνει τα καλύτερα αποτελέσματα.
- Τα ζυμαρικά μαλακώνουν υπερβολικά πολύ με το αργό μαγείρεμα. Εάν η συνταγή σας περιέχει ζυμαρικά, προσθέστε και ανακατέψτε τα 30-40 λεπτά πριν τελειώσει το μαγείρεμα.

Σούπα

- Μπορείτε να σιγοβράζετε νόστιμες, σπιτικές σούπες όλη μέρα ή από το προηγούμενο βράδυ.
- Σοτάρετε το κρέας και τα λαχανικά σε ένα τηγάνι.
- Εάν υπάρχει σάλτσα που θέλετε να σφίξει, προσθέστε αλεύρι ή κορν-φλάουρ και ανακατέψτε και μετά προσθέστε σταδιακά ζωμό.
- Αφήστε το φαγητό να πάρει μια βράση, προσθέστε αλατοπίπερο και μεταφέρετέ το στην κατσαρόλα.
- Μην προσθέσετε γάλα μέχρι το τελευταίο μισάωρο του μαγειρέματος. Μπορείτε να προσθέσετε κρέμα γάλακτος ή κρόκο αυγού ακριβώς πριν από το σερβίρισμα.

Πουτίγκες

- Χρησιμοποιήστε μια πυρίμαχη λεκάνη που να χωράει στην κατσαρόλα χωρίς να αγγίζει τις πλευρές της.
- Προσθέστε νερό στην κατσαρόλα μέχρι τη μέση της λεκάνης.

ΦΡΟΝΤΙΔΑ ΚΑΙ ΣΥΝΤΗΡΗΣΗ

1. Βγάλτε το βύσμα της συσκευής από την πρίζα και αφήστε την να κρυώσει.
2. Σκουπίστε όλες τις επιφάνειες με ένα καθαρό βρεγμένο πανί.
3. Πλύνετε το καπάκι και την κατσαρόλα με ζεστό νερό και υγρό πιάτων χρησιμοποιώντας ένα πανί ή σφουγγάρι, ξεπλύνετε και στεγνώστε την πλήρως.

ΠΡΟΣΤΑΣΙΑ ΤΟΥ ΠΕΡΙΒΑΛΛΟΝΤΟΣ



Προς αποφυγή περιβαλλοντικών προβλημάτων και προβλημάτων υγείας λόγω επικίνδυνων ουσιών από ηλεκτρικές και ηλεκτρονικές συσκευές, οι συσκευές με αυτό το σύμβολο δεν θα πρέπει να απορρίπτονται με τα λοιπά οικιακά απορρίμματα, αλλά να ανακτώνται, να επαναχρησιμοποιούνται ή να ανακυκλώνονται.

Μπορείτε να βρείτε συνταγές στον ιστότοπό μας <http://eu.russellhobbs.com/recipes/>

A használati utasítást olvassa el és őrizze meg; és adja tovább a készülékkel együtt, ha azt továbbadja. Használat előtt teljes egészében távolítsa el a csomagolást.

FONTOS ÓVINTÉZKEDÉSEK

Kövesse az alábbi alapvető biztonsági óvintézkedéseket:

Az eszközt 8 éves (vagy idősebb) gyermekek és csökkent fizikai, érzékszervi vagy mentális képességekkel rendelkező vagy tapasztalatlan személyek csak felügyelet alatt/mások utasításainak megfelelően és csak akkor használhatják, ha tisztában vannak a használatból eredő kockázatokkal.

Gyermekek nem játszhatnak az eszközzel. A készülék tisztítását és karbantartását gyermekek csak felügyelet alatt és csak akkor végezhetik, ha 8 évesnél idősebbek. Tartsa az eszközt és a kábelt 8 éven aluli gyermekektől elzárva.

Ha a kábel megrongálódott, ki kell cseréltetni a gyártóval, egy szerviz munkatársával vagy egy hasonlóan szakképzett személlyel, hogy elkerülje a veszélyeket.

 Ne merítse a készüléket folyadékba.

 A készülék felületei felforrósodnak.

- Legalább 50mm helyet hagyjon szabadon a berendezés körül.
- Ne fedje le a készüléket és ne tegyen rá semmit.
- Húzza ki a készüléket, amikor nem használja, mozgatás és tisztítás előtt.
- A készüléket az utasításokban leírtakon kívül más célra ne használja.
- Ne működtesse a készüléket, ha az megrongálódott vagy hibásan működik.
- A főzőedény csak a gáz és az elektromos főzőlapokhoz alkalmas. Nem használható indukciós főzőlapon.
- Ne hagyja az edényt felügyelet nélkül, ha főz benne a tűzhelyen

CSAK HÁZTARTÁSI HASZNÁLATRA

RAJZOK

- | | |
|--------------|----------------------|
| 1. Fedő | 4. Fény |
| 2. Főzőedény | 5. Üzem mód-kapcsoló |
| 3. Fogantyú | 6. Kréta |

FONTOS:

Mielőtt a mellékelt krétával ír a lassú főzőre, először elő kell készítenie a felületet. Ha ezt nem teszi meg, lehetséges, hogy utána nehezen tudja eltávolítani a krétát. A felület kondicionálásához dörzsölje át a lassú főző írható felületét a mellékelt kréta oldalával, így létrehozva egy egyenletes bevonatot (A. ábra). Egy puha törölrühával törölje át a krétás bevonatot. Ezzel kondicionálta a felületet, amely máris használatra kész. Használat alatt a lassú főző külső felülete felforrósodik. Csak a főzés megkezdése előtt vagy a készülék lehűlése után írjon a lassú főzőre.

A LASSÚ FŐZÉS ELŐNYEI

Egészséges: Az óvatos főzési eljárás csökkenti a vitaminok károsodását, és több tápanyagot és ízt őriz meg.

Gazdaságos: A hosszú, lassú főzés puhítja a gyengébb minőségű, rágósabb húsokat, és egy átlagos főzőlap kisebb főzőzónája által felhasznált energia mennyiség körülbelül negyedét használja.

Kényelmes: Készítse elő a hozzávalókat előző este, indulás előtt helyezze azokat a lassú főzőedénybe, és fogyassza el a fenséges ételt, mely Önre vár hazaérkezéskor.



FŐZÉSI MÓDOK

- 1 hagyományos lassú főzéshez (jellemzően 8-10 óra).
 - 2 gyorsabb főzéshez (jellemzően 4-5 óra).
- §§ felszolgálás előtt az étel melegen tartásához (csak a lassú főzéssel teljesen egészében megfőzött étel esetében).

FIGYELEM! Ne használja a §§ beállítást az étel felmelegítéséhez.

HASZNÁLAT

1. Helyezze az előkészített hozzávalókat a főzőedénybe.
 2. Helyezze a főzőedényt a lassúfőző készülékbe, majd tegye rá a fedőt.
 3. Dugja be a lassúfőző készüléket egy fali aljzatba.
 4. Fordítsa el az üzemmód-kapcsolót igény szerint az 1 vagy az 2 állába. A főzési folyamat megkezdődik.
 5. A főzés befejeztével fordítsa el az üzemmód-kapcsolót a §§ állásba. Ha szeretné azonnal feltálni az ételt, akkor fordítsa el a kapcsolót az OFF (KI) állásba és húzza ki a lassúfőző készülék villásdugóját. A §§ állásban 4 óránál hosszabb ideig ne használja a készüléket.
 6. A fedő vagy a főzőedény kezeléséhez mindig használjon konyhai kesztyűt.
-

ÁLTALÁNOS

- Teljesen olvassa fel a fagyasztott hozzávalót, mielőtt a főzőfazékba teszi.
- Süssön húst és pirítson zöldségeket egy serpenyőben vagy a főzőedényben.
- A főzőedényt sütésre vagy pirításra használhatja, kizárólag gáz és elektromos főzőlapokhoz megfelelő a lassú kuktafazék használatát megelőzően.

Húsok

- Sütéskor a saft nem fröcsög és nem párolog el, így az ízek és a tápanyagok is megmaradnak. A pecsenye mérete és alakja, minősége, a sovány hús és zsír, valamint a csontok mennyisége mind hatással vannak a főzési időre. A megszerzett tapasztalata segít döntést hozni ezekről.
- Kerülje a nagy mennyiségű zsírt tartalmazó húsokat, vagy vágja le a felesleges kövér részeket.

Szárnyasok

- Mossa meg és szárítsa meg a szárnyas húsát, majd kívül-belül fűszerezze be.
- Egy nagy serpenyőben a saját zsírában vagy egy kis sütőolajban pirítsa meg a bőrét.

Halak

- Az íze és textúrája megőrzése érdekében a halakat nem ajánlott sok ideig főzni.
- Vajjal vagy margarinnal kenje ki a főzőedény alját.
- Pucolja meg és mossa meg a halat. Száradás után helyezze a főzőfazékba.
- Fűszerezze meg, locsoljon rá citromlevet és adjon hozzá forró húsleves alaplevet, vizet vagy bort.
- Ne használjon túl sok vajat; és főzze a halat alacsony fokozaton (1) 2-3 órán át.

Zöldségek

- Az előre főzött zöldségeket, mint a fagyasztott borsó vagy csemegekukorica, ki kell olvasztani, majd a főzés befejezése előtt fél órával kell az ételhez adni.
- A gyökérzöldségek, gumók és hagymák (pl. répa, krumpli, hagymafélék) sütése sokkal több időt vesz igénybe, mint a hús megsütése, így darabolja azokat körülbelül 5 mm vékony szeletekre, pálcikákra vagy kockára, és pirítsa 2-3 percig, mielőtt a főzőfazékba teszi őket.

Hüvelyesek (bab, borsó és lencse)

- A szárított babot (pl. vörös babot) legalább 10 percig főznie kell, mielőtt beleteszi a lassú főzőedénybe. Az ilyen babok nyersen vagy főtlenül mérgezőek lehetnek.
- Főzés előtt 8 órán keresztül (akár egész éjszaka) áztassa a száraz babot vagy borsót, így azok megpuhulnak.
- A lencsék nem szükséges egész éjszakán át áztatni.

- Ha rizszel főz, legalább 150 ml főzőlevet használjon 100 gramm rizshez. Mi úgy találtuk, hogy a „gyorsrizszel” éri el a legjobb eredményt.
- A tésztafélék túlzottan ellágyulnak a lassú főzés során. Ha a receptben tészta van szükség, azt 30-40 perccel a főzés befejezése előtt adja hozzá.

Levesek

- Az ízletes, otthon készült leveseket egész nap vagy éjszaka párolhatjuk.
- Serpenyőben pirítsa meg a húst és a zöldségeket.
- Ha sűrítésre is szükség van, keverjen bele lisztet vagy kukoricalisztet, majd fokozatosan adja hozzá az alapanyagokat.
- Forralja fel, izesítse, majd tegye át a főzőfazékba.
- Tejet csak a főzés utolsó fél órájában adjon hozzá. Tejszínt vagy tojás sárgáját pedig csak tálalás előtt tegyen hozzá.

Felfűjtak

- Használjon hóálló tálat, melynek mérete illeszkedik a főzőfazékhoz, és oldalaik sehol nem érintkeznek.
- A tál elhelyezése után töltsen fel a főzőfazekat vízzel, hogy legalább a tál feléig érjen.

ÁPOLÁS ÉS KARBANTARTÁS

1. Húzza ki a készüléket a konnektorból és hagyja kihűlni.
2. Az összes felületet törölje le tiszta nedves kendővel.
3. Szivacs vagy kendő használatával, forró, mosogatószeres vízben mossa el a főzőedényt és a fedelet, majd alaposan öblítse le és szárítsa meg.

KÖRNYEZETVÉDELEM



Hogy elkerülje az elektromos és elektronikus termékekben levő veszélyes anyagok által okozott környezeti és egészségügyi problémákat, az ilyen jellel jelölt készülékeket nem szabad a szét nem válogatott városi szemétként tenni, hanem össze kell gyűjteni, újra fel kell dolgozni és újra kell hasznosítani.

Recepteket weboldalunkon talál <http://eu.russellhobbs.com/recipes/>



Talimatları okuyun, güvenli bir yerde saklayın, cihazın el değiştirmesi halinde cihazla birlikte aktarın. Kullanmadan önce cihazın tüm ambalajını çıkarın.

ÖNEMLİ GÜVENLİK KURALLARI

Aşağıdakiler dahil, tüm temel güvenlik önlemlerini izleyin:

Bu cihaz, 8 yaş ve üzeri çocuklar ve yetersiz fiziksel, duymusal veya zihinsel kapasitelere sahip veya deneyim ve bilgisi bulunmayan kişiler tarafından, sadece denetim/talimat altında olmaları ve içeren tehlikeleri anlamaları kaydıyla kullanılabilir. Çocuklar cihazla oyun oynamamalıdır. Temizlik ve kullanıcı bakımı işlemleri, 8 yaşın üzerinde ve denetim altında olmadıkları takdirde, çocuklar tarafından gerçekleştirilmemelidir. Cihazı ve kablosunu 8 yaşın altındaki çocuklardan uzak tutun.

Hasarlı elektrik kabloları, güvenlik açısından sadece üretici, üreticinin yetkili servisleri veya benzer niteliklere sahip kişiler tarafından değiştirilmelidir.

 Cihazı sıvıya batırmayın.

 Cihazın yüzeyleri çok ısınabilir.

- Cihazın çevresinde en az 50 mm boş alan bırakın.
- Cihazın üzerine örtmeyin veya üzerine herhangi bir şey yerleştirmeyin.
- Kullanmadığınız zamanlarda, hareket ettirmeden ve temizlemeden önce cihazın fişini prizden çekin.
- Cihazı, bu talimatlarda belirtilenler dışında bir amaçla kullanmayın.
- Hasarlı veya arızalı cihazları çalıştırmayın.
- Tencere sadece gazlı ve elektrikli ocaklarda kullanıma uygundur. Endüksiyon ocaklar için uygun değildir.
- Ocakta pişirme sırasında tencereyi gözetimsiz bırakmayın.

SADECE EV İÇİ KULLANIM

ÇİZİMLER

- | | |
|------------|----------------|
| 1. Kapak | 4. Lamba |
| 2. Tencere | 5. Mod düğmesi |
| 3. Sap | 6. Tebeşir |

ÖNEMLİ:

Yavaş pişirme makinenizin üzerine ürünle birlikte verilen tebeşirle yazmadan önce yüzeyi hazırlamalısınız. Bunu yapmadığınız takdirde, tebeşirin daha sonra silinmesi güç olabilir. Yüzeyi uygun duruma getirmek üzere eşit kaplama sağlamak için, yavaş pişirme makinenizin yazı alanını tebeşirin yanıyla ovun (Şekil A). Tebeşir kaplamasını yumuşak bir bezle silerek temizleyin ve yüzey artık gerekli koşullara sahiptir ve kullanıma hazırdır. Yavaş pişirme makinenizin dış kısmı kullanım sırasında sıcak olacaktır. Yavaş pişirme makinenizin üzerine sadece pişirme işleminden önce veya cihaz soğuduğunda yazın.

YAVAŞ PIŞİRMENİN FAYDALARI

Sağlık: Hassas pişirme eylemi, vitamin hasarını azaltır ve besin değerlerini ve tatların çoğunu muhafaza eder.

Ekonomi: Uzun sürede ağır pişirme işlemi, sert et parçalarını daha hesaplı pişirebilir ve ortalama bir küçük elektrikli ocağın dörtte biri kadar güç harcar.

Rahatlık: Malzemeleri bir gece önceden hazırlayın, evden çıkmadan önce yavaş pişiriciye yerleştirin ve eve döndüğünüzde lezzetli bir yemekle karşılaşın.

PİŞİRME MODLARI

- 1 geleneksel yavaş pişirme için (tipik olarak 8-10 saat).
 - 2 daha hızlı pişirme için (tipik olarak 4-5 saat).
- § servisten önce yiyecekleri sıcak tutmak için (yalnızca yavaş pişiricide tamamen pişirildikten sonra).
- DİKKAT:** § ayarını yiyecekleri ısıtmak için kullanmayın.

KULLANIM

1. Hazırlanan malzemeleri pişirme kabına koyun.
2. Pişirme kabını yavaş pişiriciye yerleştirin ve kapağını kapatın.
3. Yavaş pişiricinin fişini bir elektrik prizine takın.
4. Mod düğmesini gereken şekilde 1 veya 2 işaretine döndürün. Pişirme işlemi başlayacaktır.
5. Pişirme işlemi tamamlandığında, mod düğmesini § pozisyonuna döndürün. Yiyeceği hemen servis etmek istiyorsanız, kontrol düğmesini KAPALI (OFF) konumuna getirin ve yavaş pişiricinizin fişini elektrik prizinden çekin. § ayarını 4 saatten uzun süre kullanmayın.
6. Kapağı veya pişirme kabını tutarken mutlaka fırın eldivenleri kullanın.

GENEL

- Dondurulmuş yiyecekleri tencereye eklemeyen önce tamamen çözündürün.
- Bir tavada veya tencerede eti kahverengileştirin ve sebzeleri sote edin.
- Tencereyi, elektrikli yavaş pişiriciyi kullanmadan önce yiyeceği kahverengileştirerek mühürlemek, sote etmek veya kızartmak için kullanabilirsiniz; gazlı ve elektrikli ocaklar için uygundur.

Et

- Pişirme sırasında, etin suyu kendi içinde kaldığından veya buharlaşmadığından lezzet ve besin değerleri muhafaza edilir. Kemiklerin boyut ve biçimi, kalitesi ve yağ, kemik ve et oranı, etin pişme süresini etkileyen faktörlerdir. Deneyimleriniz kısa sürede size bunları değerlendirmenizde yardımcı olacaktır.
- Yağ oranı yüksek etlerden kaçınin veya fazla yağlarını keserek temizleyin.

Kümes hayvanları

- Kümes hayvanlarını yıkayarak kurutun ve iç ve dışlarını çeşitli baharatlarla lezzetlendirin.
- Büyük bir kızartma tavasında, az miktarda yağ ilave ederek veya kendi yağıyla derilerini kızartın.

Balık

- Balığı, lezzet ve dokusunu korumak için uzun süre pişirmeyin.
- Tencerenin tabanını tereyağı veya margarinle yağlayın.
- Balığı temizleyin, dilimleyin ve yıkayın. Kurulayın ve tencereye yerleştirin.
- Limon suyu ve diğer malzemelerle tatlandırın ve ardından sıcak balık suyu, su veya şarap ekleyin.
- Balığın üzerine çok az miktarda tereyağı ilave edin ve düşük (1) ayarda 2-3 saat pişirin.

Sebzeler

- Dondurulmuş bezelye veya mısır gibi hızlı pişen sebzeler, buzları çözödüürüldükten sonra, pişirme süresinin son yarım saatinde yemeğe eklenmelidir.
- Soğanlı, kök sebzeler (havuç, patates, soğan) etlerden çok daha uzun sürede piştiklerinden bunları yaklaşık 5 mm kalınlığında dilimler, çubuklar veya küpler halinde kesin ve tencereye eklemeyen önce yaklaşık 2-3 dakika hafifçe soteleyin.

Baklagiller (kurufasulye, nohut ve mercimek)

- Kuru fasulyeleri (örn. barbunya) yavaş pişiriciye (slow cooker) eklemeyen önce en az 10 dakika kaynatmalısınız. Bu tür yiyecekler, çiğ veya az pişirilmiş olarak yendiklerinde toksik madde salgırlarlar.
- Kurufasulye ve nohut gibi yiyecekleri pişirmeden önce yumuşatmak için yaklaşık 8 saat önce (veya bir gece önceden) ıslatın.
- Mercimekleri önceden suda bekletmeniz gerekmez.
- Pirinci pişirirken, her 100 gr pirinç için en az 150 ml pişirme sıvısı kullanın. En iyi sonuçların "kolay pişen" pirinçlerle alındığını deneyimledik.



- Makarna, yavaş pişirildiğinde aşırı yumuşak hale gelir. Yemeğinizde makarna kullanmanız gerekiyorsa, pişirme süresinin son 30-40 dakikasında ilave edin.

Çorbalar

- Lezzetli, ev yapımı çorbalar ağır ateşte tüm gün veya gece boyunca kaynatılabilir.
- Eti ve sebzeleri bir tavada kahverengileştirin.
- Çorbanın koyulaştırılması gerekiyorsa un veya mısır unu katın ve sonra yavaş yavaş et suyunu ilave edin.
- Kaynama noktasına gelinceye kadar pişirin, tuz ve diğer baharatlarla tatlandırın ve tencereye aktarın.
- Pişirme süresinin son yarım saatine gelinceye kadar süt eklemeyin. Krema veya yumurta sarısı, servis yapmadan hemen önce eklenebilir.

Pudingler

- Tencereye yan kısımlarına temas etmeyecek şekilde girebilen ısı geçirmez bir puding kabı kullanın.
- Tencereyi, puding kaplarının yarısına gelecek şekilde, yeterince suyla doldurun.

TEMİZLİK VE BAKIM

1. Cihazın fişini prizden çekin ve soğumaya bırakın.
2. Tüm yüzeyleri nemli bezle silin.
3. Tencereyi ve kapağını, bir sünger veya bez kullanarak sıcak sabunlu suda yıkayın ve ardından durulayarak tamamen kurutun.

ÇEVRE KORUMA



Elektrikli ve elektronik cihazlardaki tehlikeli maddelerin neden olduğu çevre ve sağlık sorunlarını önlemek amacıyla bu simge ile işaretlenen cihazlar, genel atık konteynerlerine değil, geri dönüşüm konteynerlerine bırakılmalıdır.

Bakanlıkça tespit ve ilan edilen kullanım ömrü 7 yıldır

Taşıma ve nakliye sırasında dikkat edilecek hususlar :

Ürünü düşürmeyiniz

Darbelere maruz kalmamasını sağlayınız

Cihazı nakliye sırasında orijinal ambalajında taşıyınız.

Web sitemizde yemek tarifleri de verilmektedir <http://eu.russellhobbs.com/recipes/>

Citiți instrucțiunile, păstrați-le într-un loc sigur; dacă dați aparatul altcuiva, nu uitați să dați și instrucțiunile. Îndepărtați toate ambalajele înainte de folosire.

PREVEDERI IMPORTANTE DE SIGURANȚĂ


Respectați măsurile de siguranță de bază, inclusiv:


Aparatul poate fi folosit de copii în vârstă de 8 ani sau mai mari și de către persoane cu capacități fizice, senzoriale sau mentale reduse sau lipsă de experiență și cunoștințe dacă sunt supravegheați/instruiți și înțeleg pericolele la care se supun.

Copiii nu trebuie să se joace cu aparatul. Curățarea și utilizarea de către utilizator nu trebuie efectuate de copii decât dacă aceștia au peste 8 ani și sunt supravegheați.

Nu lăsați aparatul și cablul la îndemâna copiilor sub 8 ani.

În cazul în care cablul este deteriorat, trebuie înlocuit de către fabricant, agentul de service sau orice altă persoană calificată, pentru a evita accidentele.

 Nu introduceți aparatul în lichid.

 Suprafețele aparatului se vor încinge.

- Lăsați un spațiu de cel puțin 50 mm în jurul aparatului.
- Nu acoperiți aparatul sau nu așezați nimic pe el.
- Când nu utilizați aparatul, înainte de a-l muta și înainte de a-l curăța, scoateți-l din priză.
- Nu folosiți aparatul în niciun alt scop decât cel descris în aceste instrucțiuni.
- Nu operați aparatul dacă este stricat sau nu funcționează corect.
- Oala de gătit este destinată doar folosirii pe plite pe gaz și electrice. Nu este destinată folosirii pe plite cu inducție.
- Nu lăsați oala nesupravegheată atunci când gătiți pe plită

EXCLUSIV PENTRU UZ CASNIC

SCHIȚE

- | | |
|------------------|-----------------|
| 1. Capac | 4. Bec |
| 2. Oală de gătit | 5. Comutare mod |
| 3. Mâner | 6. Cretă |

IMPORTANT:

Înainte de a scrie pe aparatul pentru gătire lentă cu creta furnizată împreună cu produsul, trebuie să pregătiți suprafața. În caz contrar, creta ar putea fi dificil de șters ulterior. Pentru a pregăti suprafața, frecăți suprafața de scris a aparatului pentru gătire lentă cu latura cretei, pentru a crea un strat neted (Fig. A). Ștergeți stratul de cretă cu o cârpă moale; suprafața este acum pregătită și gata de a fi utilizată. Exteriorul aparatului pentru gătire lentă va deveni fierbinte în timpul utilizării. Scrieți pe aparatul pentru gătire lentă doar înainte de a găti sau atunci când acesta s-a răcit.

BENEFICIILE GĂTIRII LENTE

Sănătos: Procesul delicat de gătire reduce daunele produse vitaminelor și reține mai bine nutrienții și aromele.

Economic: Procedul de gătire îndelungată, lentă, poate frăgezi și bucăți de carne de o calitate inferioară, mai tari, utilizând un sfert din energia folosită de o oală cu diametru mic pe o plită medie.

Practic: Pregătiți ingredientele cu o seară înainte, introduceți-le în aparatul pentru gătire lentă înainte de a pleca de acasă, iar când vă veți întoarce vă va aștepta o masă delicioasă.



MODURI DE GĂTIT

- 1 pentru gătit tradițional lent (de obicei 8-10 ore).
- 2 pentru gătit mai rapid (de obicei 4-5 ore).
- ⌘ pentru păstrarea caldă a mâncării înainte de servire (numai după ce a fost gătită complet în aparatul pentru gătire lentă).

ATENȚIE Nu folosiți funcția ⌘ pentru a încălzi mâncarea.

UTILIZARE

1. Puneți ingredientele pregătite în oala de gătit.
 2. Puneți oala de gătit în aparatul pentru gătire lentă, apoi potriviți capacul.
 3. Conectați aparatul pentru gătire lentă într-o priză de perete.
 4. Rotiți comutatorul de mod în poziția 1 sau 2, după cum este necesar. Va începe procesul de gătire. Când procesul de gătire s-a terminat, rotiți comutatorul de mod în poziția ⌘. Dacă doriți să serviți mâncarea imediat, rotiți butonul de comandă în poziția OPRIT și deconectați de la priză aparatul pentru gătire lentă. Nu utilizați setarea ⌘ pentru mai mult de patru ore.
 5. Utilizați întotdeauna mănuși pentru cuptor când manevrați capacul sau oala pentru gătit.
-

GENERAL

- Dezghețați complet alimentele congelate înainte de a le introduce în oală.
- Rumeniți carnea și prăjiți repede în grăsimi legumele, într-o cratiță sau în oala de gătit.
- Puteți folosi oala de gătit pentru prăjit, rumenit, prăjit repede în grăsimi sau prăjit, doar pe plite pe gaz și electrice, înainte de a folosi aparatul pentru gătire lentă.

Carne

- În timpul prăjirii, sucurile nu ies și nu se evaporază, reținându-se astfel aroma și valoarea nutritivă. Mărimea și forma bucății de carne, calitatea acesteia și proporția de carne macră, grasă și os afectează toate durata de gătit. Veți învăța să apreciați aceste durate din experiență.
- Evitați carnea cu o proporție mare de grăsime, sau îndepărtați grăsimea în exces.

Pui

- Spălați și uscați puilul și condimentați-l la interior și exterior.
- Rumeniți pielea în propria grăsime sau în puțin ulei de gătit, într-o tigaie mare.

Pește

- Pentru a păstra aroma și textura peștelui, acesta nu trebuie gătit mult.
- Ungeți fundul cratiței cu unt sau margarină.
- Curățați, porționați și spălați peștele. Uscați-l și introduceți-l în cratiță.
- Condimentați, presărați suc de lămâie, apoi adăugați supă fierbinte, apă sau vin.
- Presărați unt peste pește și gătiți la viteză mică (1), timp de 2-3 ore.

Legume

- Legumele cu gătire rapidă precum mazărea și porumbul congelate trebuie dezghețate, apoi adăugate cu o jumătate de oră înainte de finalizarea procesului de gătit.
- Rădăcinoasele, legumele cu tuberculi și bulbi (morcovi, cartofi, ceapă) se gătesc mult mai lent decât carnea; vă recomandăm să le tăiați în felii, batoane sau bucăți cu o grosime de 5 mm și să le prăjești ușor 2-3 minute înainte de a le introduce în cratiță.

Leguminoase (fasole, mazăre și linte)

- Trebuie să fierbeți fasolea uscată (spre ex. fasolea boabe roșie) timp de cel puțin 10 minute înainte de a o introduce în aparatul pentru gătire lentă. Aceasta este otrăvitoare dacă este consumată crudă sau nefiertă suficient.
- Lăsați 8 ore în apă fasolea și mazărea (sau peste noapte) înainte de a le găti, pentru a le înmuia.
- Lintea nu trebuie înmuiată peste noapte.
- Dacă gătiți cu orez, folosiți cel puțin 150 ml de lichid de gătit pentru fiecare 100 g de orez. AM descoperit să orezul „ușor de gătit” dă cele mai bune rezultate.

- Pastele se înmoaie prea mult pentru a fi găsite lent. Dacă rețeta dvs. necesită parte, introduceți-le cu 30-40 minute înainte de finalizarea procesului de gătit.

Supă

- Supa de casă gustoasă poate fi lăsată la fiert toată ziua sau peste noapte.
- Rumeniți carnea și legumele într-o tigaie.
- Dacă sosul trebuie îngroșat, amestecați făină sau mălai, apoi adăugați treptat supă.
- Lăsați să clocotească, condimentați după gust, apoi transferați conținutul în oală.
- Nu adăugați laptele decât în ultima jumătate de oră a procesului de gătit. Smântâna sau gălbenușul de ou pot fi adăugate înainte de servire.

Budincă

- Folosiți o formă de budincă termorezistentă, care intră în oală fără a atinge laturile.
- Umpleți oala cu suficientă apă pentru a acoperi forma pe jumătate.

ÎNGRIJIRE ȘI ÎNTREȚINERE

1. Scoateți aparatul din priză și lăsați-l să se răcească.
2. Ștergeți suprafețele exterioare cu o cârpă umedă curată.
3. Spălați capacul oalei cu apă fierbinte și detergent, folosind o cârpă sau un burete, apoi clătiți-l și uscați-l bine.

PROTEJAREA MEDIULUI



Pentru a evita probleme de mediu și sănătate cauzate substanțele periculoase din aparatele electrice și electronice, aparatele marcate cu acest simbol nu trebuie aruncate direct la gunoi, ci trebuie recuperate, refolosite sau reciclate.

Rețete disponibile pe site-ul nostru web <http://eu.russellhobbs.com/recipes/>





Прочетете инструкциите, запазете ги и ги предавайте, ако предавате и уреда. Отстранете всички опаковки преди употреба.

ВАЖНИ ПРЕДПАЗНИ МЕРКИ

Следвайте основните мерки за безопасност, включително:

Този уред може да се използва от деца над 8-годишна възраст, както и от хора с ограничени физически, сетивни или умствени способности, или липса на опит и познания, ако са наглеждани/инструктирани и разбират опасностите. С уреда не трябва да играят деца. Почистването и поддръжката не трябва да се извършват от деца, освен ако те не са над 8-годишна възраст и някой ги наглежда. Пазете уреда и кабела от деца под 8-годишна възраст. Ако кабелът е повреден, той трябва да се подмени от производителя, негов представител за сервизно обслужване или друго квалифицирано за тази цел лице, за да се избегне всякакъв риск.

 Не потапяйте уреда в течност.

 Повърхностите на уреда ще се нагорещат.

- Освободете пространство от поне 50 мм около уреда.
- Не покривайте уреда и не поставяйте нищо отгоре му.
- Изключете уреда от контакта, когато не го използвате, преди да го преместите, както и преди почистване.
- Не използвайте уреда за други цели, освен тези, описани в настоящите инструкции.
- Не използвайте уреда, ако е повреден или не работи изрядно.
- Тенджерата е предназначена единствено за газови и електрически котлони. Не е подходяща за индукционни котлони.
- Не оставяйте тенджерата без наблюдение, докато готвите върху котлона

САМО ЗА ДОМАШНА УПОТРЕБА

ИЛЮСТРАЦИИ

- | | |
|-------------|---------------------------|
| 1. Капак | 4. Лампичка |
| 2. Тенджера | 5. Превключвател за режим |
| 3. Дръжки | 6. Тебешир |

ВАЖНО:

Преди да можете да пишете върху уреда за бавно готвене с доставения тебешир, е необходимо да подготвите повърхността. Ако не го направите, впоследствие ще срещнете трудности с изтриването. За да подготвите повърхността, натъркайте областта за писане на уреда за бавно готвене с една страна на тебешира, за да получите равномерно покритие (Фиг. А). Почистете покритието с мека кърпа – така вече имате готова за ползване повърхност. Външната част на Вашия уред за бавно готвене ще се нагорещи по време на употреба. Пишете върху уреда само преди готвене или когато е охладен.

ПОЛЗИТЕ ОТ БАВНОТО ГОТВЕНЕ

Здраве: Бавното готвене намалява загубата на витамини и запазва по-голяма част от хранителните съставки и вкусове.

Икономисване: Чрез дълго и бавно готвене, по-евтините и по-твърди парчета месо омекват и изразходвате една четвърт от времето в малкия кръг върху средния котлон.

Удобство: Пригответе съставките вечерта преди готвенето, сложете ги уреда за бавно готвене преди да тръгнете и се насладете на вкусно ястие, когато се приберете вкъщи.

РЕЖИМИ НА ГОТВЕНЕ

- 1 за традиционно бавно готвене (обикновено 8-10 часа).
- 2 за по-бързо готвене (обикновено 4-5 hours).
- ⌘ за поддържане на храната топла преди сервиране (само след като е напълно сготвена в уреда за бавно готвене).

ВНИМАНИЕ Не използвайте настройката ⌘ за затопляне на храна.

USING

7. Поставете готовите продукти в съда за готвене.
 8. Поставете го в уреда за бавно готвене и поставете капака.
 9. Включете уреда за готвене в степенен контакт.
 10. Завъртете превключвателя за режими на 1 или 2. Готвенето започва.
- При приключване на готвенето завъртете превключвателя за режим на позиция ⌘. Ако желаете да сервирате храната веднага, завъртете контролния бутон на OFF (ИЗКЛ.) и изключете уреда за бавно готвене от контакта. Не използвайте настройката ⌘ в продължение на повече от 4 часа.
11. Винаги използвайте ръкавици за фурна, когато работите с капака на съда за готвене.
-

ОБЩИ УКАЗАНИЯ

- Размразете замразената храна напълно преди да я сложите в съда за готвене.
- Запържете месото и сотирайте зеленчуците в отделен тиган или в тенджерата.
- Тенджерата може да се използва за запичане, препичане, сотиране или пържене, и то единствено върху газовой и електрически котлони, преди да пристъпите към използване на уреда за бавно готвене.

Месо

- Когато печете, соковете не пръскат и не се изпаряват, като по този начин се запазват хранителните вещества и вкусът. Големината и размерът на парчето месо, качеството му, количеството жили, мазнина и кости, всичко това се отразява на времето за готвене. Вашият опит скоро ще Ви помогне да преценявате тези неща.
- Избягвайте месо, което е прекалено мазно или отстранявайте излишното количество мазнина.

Птиче месо

- Измийте и подсушете птичето месо и го овкусете отвътре и отвън.
- Запържете кожата в собствена мазнина или с малко количество олио в голям тиган за пържене до придобиване на златист цвят.

Риба

- За да се запази вкуса и текстурата, рибата не трябва да се готви дълго.
- Намазнете дъното на съда за готвене с масло или маргарин.
- Изчистете, обезкостете и измийте рибата. Подсушете и поставете в съда за готвене.
- Овкусете, напръскайте с лимонен сок и след това добавете горещ бульон, вода или вино.
- Не мажете от външната страна рибата с масло и гответе на ниска степен (1) за 2-3 часа.

Зеленчуци

- Зеленчуците, които се приготвят бързо, като замразен грах и царевичка, първо трябва да се размразят и след това да се добавят половин час преди края на готвенето.
- Кореноплодните зеленчуци, грудки и луковици (моркови, картофи, лук) се готвят по-дълго време от месото, затова ги нарежете на парчета с дебелина от 5 мм – на резенчета, ленти или кубчета и ги задушете внимателно в продължение на 2 до 3 минути преди да ги добавите в съда за готвене.

Бобови храни (фасул, грах и леща)

- Трябва да варите боба (напр. червен боб) поне 10 мин. преди да го сложите да ври в уреда за бавно готвене. Той е отровен ако се яде суров или несварен.

- Накиснете граха и боба за 8 часа (или за през нощта) преди да ги сготвите, за да омекнат.
- Не е необходимо да накисвате лещата за през нощта.
- Когато готвите с ориз, използвайте поне 150 мл. течност за готвене за всеки 100 г. ориз. Установили сме, че „полуготовият“ ориз дава най-добри резултати.
- Макаронените изделия стават прекалено меки при бавно готвене. Ако рецептата Ви изисква макаронени изделия, ги добавете 30-40 мин. преди края на готвенето.

Супи

- Вкусни, домашно-пригответени супи могат да се оставят да къкрят цял ден или през нощта.
- Запържете месото или зеленчуците в тиган до получаването на златист цвят.
- Ако е необходимо да ги сгъстите, добавете пшенично или царевично брашно, след това постепенно добавяйте бульон.
- След като заври, овкусете по Ваш вкус и прехвърлете в съда за готвене.
- Добавете мляко половин час преди да приключи готвенето. Можете да добавите сметана и жълтък преди да сервирате.

Пудинг

- Използвайте термоустойчив съд за пудинг, в който се побира съда за готвене без да се докосва до страните му.
- Напълнете уреда за готвене с достатъчно вода, която да стигне до половината на съда за пудинг.

ГРИЖИ И ПОДДРЪЖКА

1. Изключете уреда от контакта и го оставете да изстине.
2. Почистете всички повърхности с чиста влажна кърпа.
3. Измийте капака и съда за готвене с гореща сапунена вода, като използвате кърпа или гъба. След това изплакнете и подсушете.

ОПАЗВАНЕ НА ОКОЛНАТА СРЕДА



За да се избегнат екологични и здравни проблеми поради наличие на опасни субстанции в електрическите и електронни стоки, уредите, обозначени с този символ, не трябва да се изхвърлят заедно с несортирани общински отпадъци, а следва да се върнат обратно, да се използват отново или рециклират.

Рецепти има на нашата уеб страница <http://eu.russellhobbs.com/recipes/>

اقرأ التعليمات واحفظها في مكان آمن. في حالة اهداء الجهاز لشخص آخر ارفق معه التعليمات. يجب ازالة جميع الأغلفة قبل الاستعمال.

إجراءات أمان ضرورية

يجب اتخاذ إجراءات الأمان الأساسية التالية:

يمكن استخدام هذا الجهاز بواسطة الأطفال الذين تتراوح أعمارهم من 8 سنوات فما فوق والأشخاص ذوي القدرات الجسدية أو الحسية أو العقلية المنخفضة أو عديمي الخبرة والمعرفة إذا تم الإشراف عليهم/تعليمهم ويفهمون المخاطر المعنية. يجب ألا يعيب الأطفال بالجهاز. يجب عدم قيام الأطفال بالتنظيف والصيانة إلا إذا كانوا أكبر من 8 سنوات مع الإشراف عليهم. اجعل الجهاز والكيبلات بعيدا عن متناول الأطفال دون سن 8 سنوات. إذا كان السلك متضررا فاطلب استبداله في الشركة المصنعة في مكتبها للبيع أو عن طريق مهني محترف، لمنع أي حادث ممكن.

⚠ لا تغمر الجهاز في سائل.

⚠ سوف تصبح أسطح الجهاز ساخنة.

- اترك مسافة لا تقل عن 50 ملم حول الجهاز.
- لا تقم بتغطية الجهاز ولا تضع أي شيء فوقه.
- أفضل الجهاز عندما لا يكون قيد الاستخدام وقيل نقله وقيل تنظيفه.
- لا تستخدم الجهاز لأغراض غير مقرر في التعليمات.
- لا تستخدم الجهاز إذا كان تالفا أو لا يعمل بصورة صحيحة.
- لا يصلح وعاء الطهي إلا لمواقد الغاز والمواقد الكهربائية فقط. ولا يصلح لمواقد الحث.
- لا تترك وعاء الطهي دون مراقبة عند الطهي على الموقد

للاستعمال المنزلي فقط

الرسومات

1. غطاء
2. وعاء الطهي
3. مقبض
4. لمبة
5. مفتاح الوضع
6. الطباشير

هام:

قيل الكتابة على حلة الطهي البطني بالطباشير المصاحب، يجب تحضير السطح. وإذا لم يتم القيام بذلك، فقد يصعب محو الطباشير فيما بعد. لتهيئة السطح، افركي منطقة الكتابة على حلة الطهي البطني بجانب الطباشير لإعطاء طبقة متجانسة (الشكل A). امسحي طبقة الطباشير بقطعة قماش ناعمة ليصبح السطح الآن مهيأً وجاهزاً للاستخدام. وسوف يصبح الجزء الخارجي من حلة الطهي البطني ساخناً أثناء الاستخدام. اكتني فقط على حلة الطهي البطني قبل الطهي أو بعدما تبرد.

فوائد الطهي البطني

الصحة << يقلل الطبخ الرقيق الإضرار بالفيتامينات ويحافظ على الكثير من المواد الغذائية والنكهات. الاقتصاد >> يمكن للطهي الطويل والبطني ترقيق قطع اللحم الرخيصة والجمدة، ويستخدم نحو ربع طاقة الحلقة الصغيرة على المحور المتوسط.

الراحة << قم بتحضير المكونات في الليلة السابقة وضعها في جهاز الطبخ البطني قبل أن تغادر واستمتع بوجبة لذيذة في انتظارك عندما تصل إلى المنزل.

أوضاع الطهي

1 للطهي البطني التقليدي.

2 من أجل "الطهي السريع". أثناء الطهي، يجب التأكد من عدم جفاف الطعام. إذا ظهر أنه سيجمد، يجب إضافة الماء الساخن.

« لحفظ الطعام دافئاً - ولكن فقط بعد أن يكون قد تم طهوه بالكامل في جهاز الطهي البطني. »

تنبيه: لا يُستخدم وضع « لتسخين الطعام. »



الاستخدام

- ضعي المكونات المُعدّة في وعاء الطهي.
- ضعي وعاء الطهي في جهاز الطهي البطيء وأحكي وضع الغطاء.
- قومي بتوصيل جهاز الطهي البطيء بمقيس حائطي.
- أديري مقنا الوضع إلى 1 أو 2 حسب الحاجة. سيبدأ الطهي.
- عند الانتهاء من الطهي أديري مفتاح الوضع إلى «». إذا كنتِ ترغيبين في تقديم الطعام في الحال، أديري مفتاح التحكم إلى الإيقاف (OFF) ثم افصلي جهاز الطهي البطيء. لا يجب استخدام الإعداد «» لفترة أطول من 4 ساعات.
- استخدمتي دوماً قفازات الفرن عند التعامل مع الغطاء أو وعاء الطهي.

عامّ

- قم بإذابة الطعام المجمد تماما قبل إضافته إلى حلة الطبخ.
- قم بطهي اللحم والخضار في مقلاة أو في وعاء الطهي.
- يمكنك استخدام وعاء الطهي للتحمير الشديد أو القلي المناسب لمواقف الغاز والمواقف الكهربائية فقط قبل استخدام جهاز الطهي البطيء.

اللحم

- لا يتم طرد العصائر أو تبخيرها عند التحمير ولذلك يتم الاحتفاظ بالنعكه والقيمة الغذائية. ويؤثر حجم وشكل قطعة اللحم وجودتها ونسبة الدهون والعظام في كل أوقات الطهي. وسوف تساعد الخبرة في الحكم على ذلك.
- تجنب اللحوم عالية الدهون أو قم بقطع الدهون الزائدة.

الدواجن

- قم بغسل وتجفيف الدواجن وتتبيلها في الداخل والخارج.
- قم بتحمير الجلد بالدهن الخاص به، أو بقليل من زيت الطعام في مقلاة كبيرة.

السمك

- للحفاظ على النعكه والملمس، يجب عدم طهي الأسماك لفترات طويلة.
- قم بدهن قاعدة حلة الطبخ بالزبد أو السمن.
- قم بتنظيف وتشذيب وغسل السمك. وجففه وضعه في حلة الطبخ.
- قم بالتتبيل والرش بعصير الليمون ثم أضف مرق ساخن أو ماء أو نبيذ.
- ضع زبده فوق السمك وقم بالطهي على نار منخفضة (1) لمدة 2-3 ساعات.

الخضروات

- يجب إذابة الخضروات المطبوخة بسرعة مثل البازلاء المجمدة والذرة الحلوة ثم إضافة نصف ساعة قبل نهاية الطهي.
- تستغرق الخضروات الجذرية والدرنات والبصلات (الجزر والبطاطس والبصل) وقتاً أطول في الطهي أكثر من اللحوم ولذلك قطعها شرائح سميكة حوالي 5 ملم أو عصي أو قوالب وقم بقليلها برفق لمدة 2-3 دقائق قبل إضافتها إلى حلة الطبخ.

البقول (الفول والبازلاء والعدس)

- يجب أن تقوم بغلي الفاصوليا المجففة (مثل الفاصوليا الحمراء) لمدة 10 دقائق قبل إضافتها إلى جهاز الطبخ البطيء. وهي سامة إذا تم أكلها نيئة أو مطبوخة أقل من اللازم.
- انقع البازلاء المجففة والفاصوليا لمدة 8 ساعات (أو طوال الليل) قبل طهيها لتصبح طرية.
- لا تحتاج لنقع العدس طوال الليل.
- عند الطبخ بالأرز، استخدم 150 مللي لتر على الأقل من سائل الطبخ لكل 100 جرام من الأرز. وقد وجدنا أن الأرز "سهل الطبخ" يعطي أفضل النتائج.
- تصيح المعكرونة لينة جداً أثناء الطهي البطيء. فإذا كانت وصفتك تتطلب معكرونة، فضعها لمدة 30-40 دقيقة قبل نهاية الطبخ.

الحساء

- يمكن ترك الحساء اللذيذ المصنوع في المنزل يغلي طوال اليوم أو طوال الليل.
- قم بتحمير اللحم والخضار في مقلاة.
- إذا كان التعليل مطلوباً، قلبه في الدقيق أو دقيق الذرة ثم أضف المرق بالتدريج.
- قم بالغلي والتتبيل حتى الطعم المطلوب وانقله إلى حلة الطبخ.
- لا تقم بإضافة حليب حتى النصف ساعة الأخيرة من الطبخ. ويمكن إضافة كريم أو صفار بيض فقط قبل التقديم.

حلوى البودنج

- استخدم حوض بودنج عازل للحرارة مناسب لحلة الطبخ دون لمس الجانبين.
- امأ حللة الطبخ بماء يكفي لماء نصف الحوض.

العناية والصيانة

1. افصل الجهاز عن التيار الكهربائي واتركه يبرد.
2. قم بمسح جميع الأسطح بقطعة قماش مبللة.
3. اغسل الغطاء وحلة الطبخ بماء صابوني ساخن باستخدام قطعة قماش أو إسفنجة ثم اشطف وجفف تماما.

رمز سلة المهملات على العجلة

لتجنب المشاكل البيئية والصحية بسبب المواد الخطرة في المعدات الكهربائية والإلكترونية، يجب عدم التخلص من الأجهزة المميزة بهذا الرمز مع نفايات البلدية غير المصنفة ولكن استعادتها أو إعادة استخدامها أو إعادة تدويرها.

